

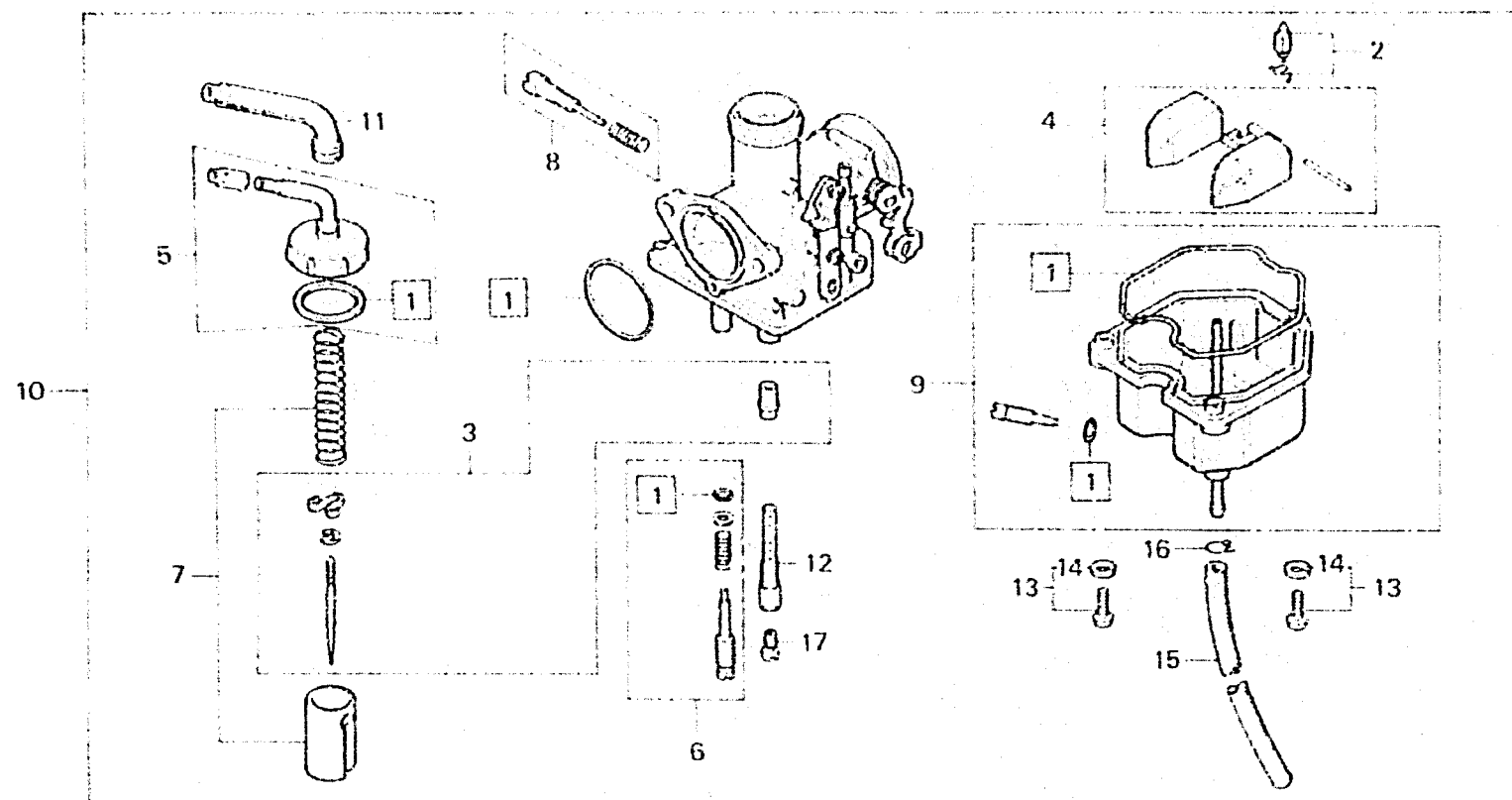
E-17-1

Carburetor
(CM185T · Tz)

Carburateur
(CM185T · Tz)

Vergaser
(CM185T · Tz)

Carburador
(CM185T · Tz)



B416-2

Item d'entretien	T.D.R.	N° de réf.	N° de pièce	Description	N° de requis				N° de série	Code de zone
					CM125	CM185	CM125	Tz		
JEU JOINT	0.7	1	16010-364-770	JEU JOINT	1	1				
JEU DE AIGUILLES DE GICLIEUR		2	16011-393-004	JEU DE SOUPAPE DE FLOTTEUR	1				CM	
JEU DE SOUPAPE DE FLOTTEUR	0.5		16011-382-004	JEU DE SOUPAPE DE FLOTTEUR	1		PD983 [B]	PD983 [A]	DK,DM,ED,G,U DK,DM,ED,G,G2,U	
JEU DE FLOTTEUR										
GICLIEUR PRINCIPAL, #105						1			DK,DM,ED,G,G2,U	
PARTIE SUPERIEURE	0.2	3	16012-418-004	JEU DE AIGUILLES DE GICLIEUR	1				CM	
JEU DE PAPILLON DE GAZ	0.3		16012-419-004	JEU DE AIGUILLES DE GICLIEUR	1	1				
JEU CUVE FLOTTEUR	0.4	4	16013-393-004	JEU DE FLOTTEUR	1	1				
ENS. CARBURATEUR		5	16014-418-004	PARTIE SUPERIEURE	1				CM	
			16014-418-014	PARTIE SUPERIEURE	1		PD983 [C]	PD985 [B]	DK,DM,ED,G,G2,U DK,DM,ED,G,G2,U	
		6	16016-402-004	JEU DE VIS A	1				DK,DM,ED,G,G2,U	
			16016-410-601	JEU DE VIS A	1	1			CM	
		7	16022-418-004	JEU DE PAPILLON DE GAZ	1	1				
		8	16023-402-004	JEU DE VIS B	1	1				
		9	16045-393-004	JEU CUVE FLOTTEUR	1	1				
		10	16100-418-004	ENS. CARBURATEUR	1			2058556	DK,DM,ED,G,U	
			16100-419-014	ENS. CARBURATEUR	1				CM	

1981.02.20

E

E6