

G 3

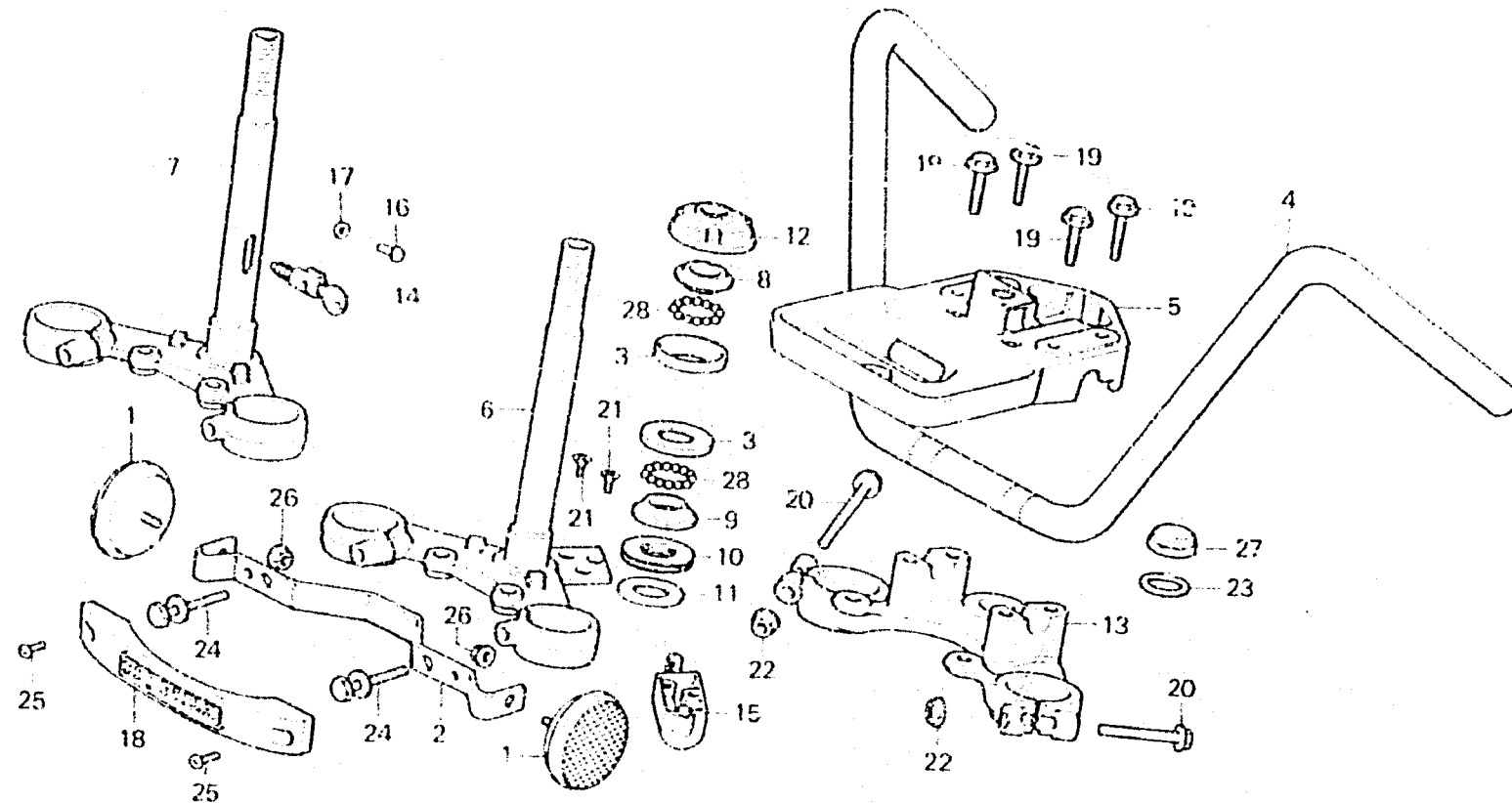
F-4

Handle pipe • Steering stem •  
Top bridge

Guidon • Tige de direction •  
Haut de fourche

Lenkrohr • Steuerkopfschaft •  
Obere Brücke

Tubo do manubrio •  
Varilla de dirección •  
Puente superior



B-410-6

Item d'entretien	T.D.R.	N° de réf.	N° de pièce	Description	N° de requis				N° de série	Code de zone
					CM125	CM185	CM125	CM125		
					T	T	T2	Tb		
		8	53211-028-000	BAGUE DE CONE SUPERIEURE DIRECTION	1	1	1	1		
		9	53212-030-000	BAGUE DE CONE INFERIEURE DIRECTION	1	1	1	1		
		10	53214-001-010	CACHE-POUSSIÈRE DE TÊTE DIRECTION	1	1	1	1		
		11	53215-001-000	RONDELLE DE CACHE-POUSSIÈRE TÊTE DE DIRECTION	1	1	1	1		
		12	53220-074-000	ECROU COMP. SUPERIEUR DE TÊTE DIRECTION	1	1	1	1		
		13	53231-402-000	HAUT DE FOURCHE	1	1	1	1		
		14	53600-051-000	ANTIVOL DE DIRECTION COMP.	1	1		1		ED, F, G, G2, SD, SW
		15	53600-086-007	ANTIVOL DE DIRECTION (HONDA LOCK)		1	1			CM, DK, DM, U
		16	53603-051-000	RIVET, 4.1MM	1	1		1		ED, F, G, G2, SD, SW
		17	53604-098-940	RONDELLE, 4.5MM	1	1		1		ED, F, G, G2, SD, SW
		18	87127-419-000	EMBLEME AV.	1	1	1	1		
		19	90111-362-000	BOULON DE BRIDE, 3x36	4	4	4	4		

1981.02.20

E

G3