

G 4

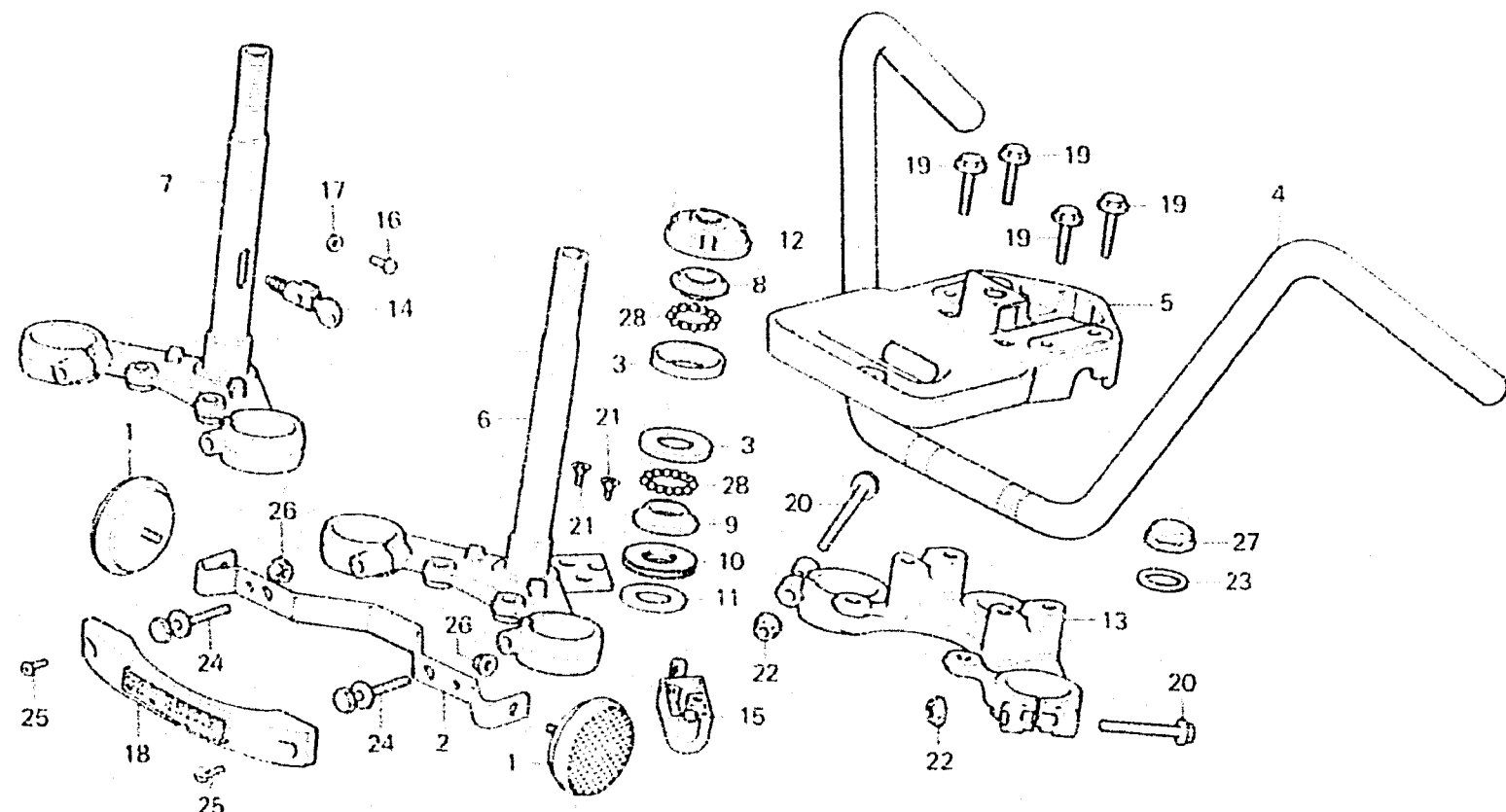
F-4

Handle pipe • Steering stem •
Top bridge

Guidon • Tige de direction •
Haut de fourche

Lenkrohr • Steuerkopfschaft •
Obere Brücke

Tubo do manubrio •
Varilla de dirección •
Puente superior



5419-6

Item d'entretien	T.D.R.	N° de réf.	N° de pièce	Description	N° de requis				N° de série	Code de zone
					CM125	CM185	CM125	CM125		
		20	90155-369-000	BOULON DE BRIDE, 7X54	2	2	2	2		
		21	90164-028-000	VIS A TETE PLATE DE BLOCAGE U 6X12		2	2			CM,DK,DM,U
		22	90355-369-000	ECROU DE BRIDE, 7MM	2	2	2	2		
		23	90503-011-000	RONDELLE DE TIGE DE DIRECTION	1	1	1	1		
		24	93481-08040-00	RONDELLE A BOULON, 8X40	2	2	2	2		
		25	93500-04008-0G	VIS A TETE CYLINDRIQUE, 4X8	2	2	2	2		
		26	94050-06000	ECROU DE BRIDE, 6MM		2	2			
		27	95020-11100	ECROU A1 DE TIGE DE DIRECTION	2			2		ED,SD,SA
		28	96211-06000	BILLE D'ACIER, #6 (3/16)	1	1	1	1		
					42	42	42	42		

1981.02.20

E

G4