



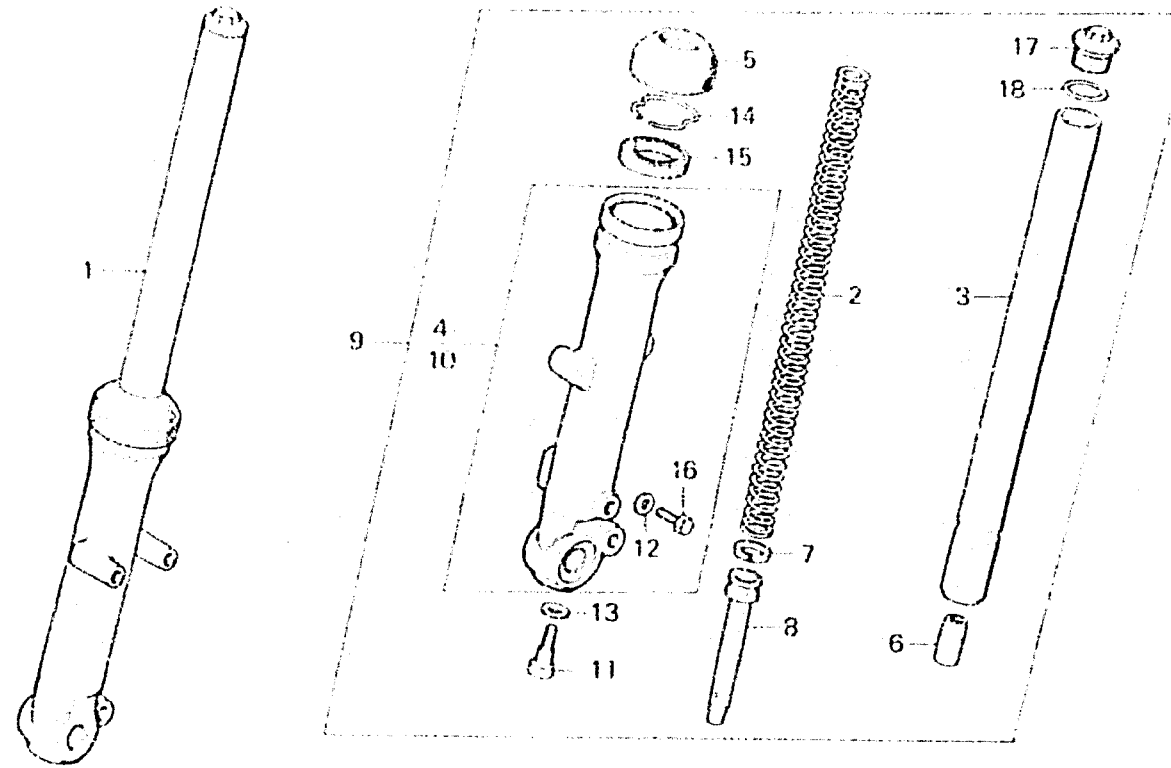
F-6

Front fork

Fourche avant

Vordergabel

Horquilla delantera



B419-B

Item d'entretien	T.D.R.	N° de réf.	N° de pièce	Description	N° de requis				N° de série	Code de zone
					CM125	CM185	CM125	T <sub>0</sub>		
ENS. FOURCHE AV. (AJOUTER 0,2 POUR CHAQUE.)	0.4	1	51400-419-003	ENS. FOURCHE AV. D. (SHOWA)	1				2003281	ED, F, SW, CM
RESSORT D'AMORTISSEUR AV.	0.2			51400-419-013		1			2059738	DK, DM, ED, G, U
TUYAU COMP. FOURCHE AV. (AJOUTER 0,3 POUR CHAQUE.)	0.7					1			3001746	G2
BOITIER COMP. INFÉRIEUR FOURCHE AV.			51400-419-013	ENS. FOURCHE AV. D. (SHOWA)	1		1		2111990	
(AJOUTER 0,3 POUR CHAQUE.)						1		2003282		ED, F, SW
JOINT D'ÉTANCHEITÉ D'HUILE, 31X43X10 (AJOUTER 0,3 POUR CHAQUE.)			51400-419-033	ENS. FOURCHE AV. D.	1		1		2059739	DK, DM, ED, G, U
			51400-465-000	ENS. FOURCHE AV. D.	1				3001747	G2
									2111991	
									2061759	SD
										DK, DM, ED, G, U
		2	51401-419-003	RESSORT D'AMORTISSEUR AV. (SHOWA)	2	2	2	2		
		3	51410-419-003	TUYAU COMP. FOURCHE AV. (SHOWA)	2	2	2	2		
		4	51421-419-003	BOITIER COMP. INFÉRIEUR FOURCHE AV. D.	1	1	1			CM, F, G2, SW
					1					ED
			51421-419-013	BOITIER COMP. INFÉRIEUR FOURCHE AV. D.	1		1		2061758	DK, DM, ED, G, U
										SD

1981.02.20

E

G6