

G 8

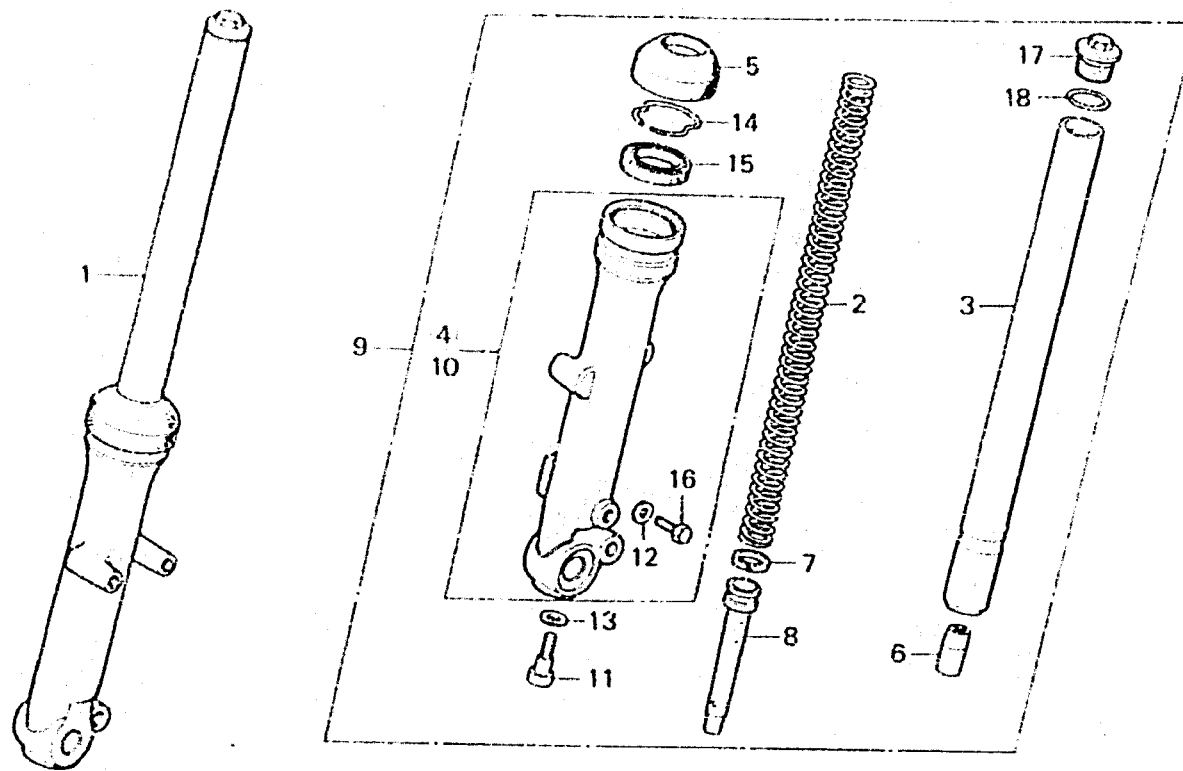
F-6

Front fork

Fourche avant

Vordergabel

Horquilla delantero



B419-B

Item d'entretien	T.D.R.	N° de réf.	N° de pièce	Description	N° de requis				N° de série	Code de zone
					CM125	CM185	CM125			
		10	51521-419-003	BOITIER COMP. INFERIEUR FOURCHE AV. G.	1	1	1			CM, F, G2, SW ED
			51521-419-013	BOITIER COMP. INFERIEUR FOURCHE AV. G.	1				2061758	DK, DM, ED, G, U SD
			51521-465-000	CARTER INFERIEUR COMP. AV. G.	1			1	2061759	DK, DM, ED, G, U
		11	90116-283-010	BOULON DE DOUILLE, 8MM	2	2	2	2		
		12	90543-273-000	JOINT ETANCHEITE, VIDANGE FOURCHE AV.	2	2	2	2		
		13	90544-283-000	RONDELLE SPECIALE, 8MM	2	2	2	2		
		14	90601-354-000	ANNEAU DE BUTEE DE JOINT ETANCHEITE D'HUILE	2	2	2	2		
		15	91255-110-003	JOINT D'ETANCHEITE D'HUILE, 31X43X10	2					2003281 ED, F, SW CM
					2					2059738 DK, DM, ED, G, U
					2					3001746 G2
							2			2111990

1981.02.20

E

G8