

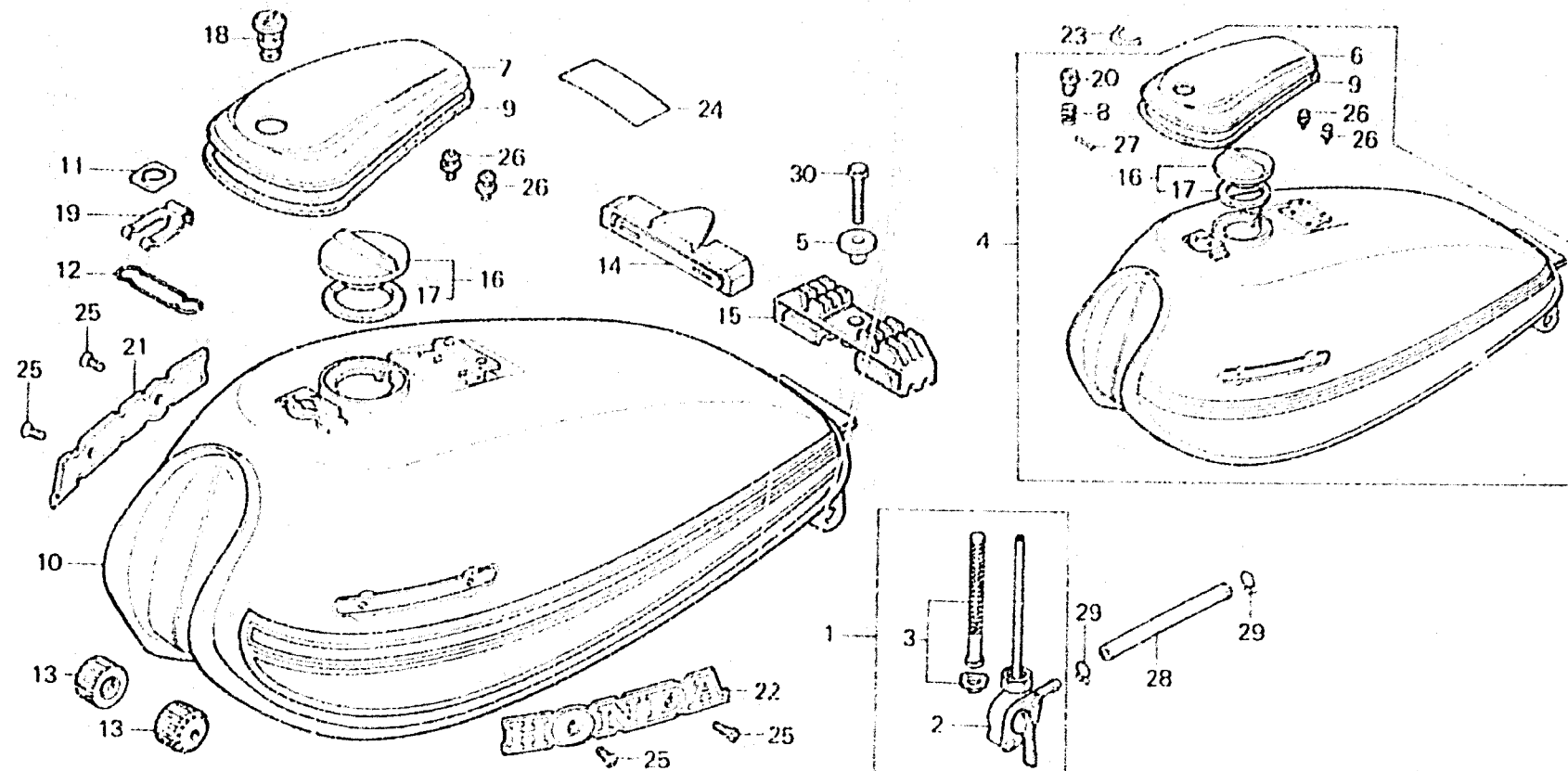
F-11

Fuel tank • Cock
(CM125T • CM185T • Tz)

Réservoir d'essence • Robinet
(CM125T • CM185T • Tz)

Benzintank • Hahn
(CM125T • CM185T • Tz)

Tanque de combustible • Grifo
(CM125T • CM185T • Tz)



8419-28

Item d'entretien	T.D.R.	N° de réf.	N° de pièce	Description	N° de requis				N° de série	Code de zone
					CM125	CM185	CM125	Tz Tn		
ENS. ROBINET CARBURANT	0.2	1	16950-377-701	ENS. ROBINET CARBURANT	1				2004571	ED,F,SW
PIECES RELATIVES Y COMPRISES						1	1			
ENS. RESERVOIR D'ESSENCE	0.3		16950-377-702	ENS. ROBINET CARBURANT (HONDA KIKAKI)	1				2004572	ED,F,SW
COUVERCLE COMP. RESERVOIR D'ESSENCE	0.1				1					SD
		2	16951-377-701	CORPS COMP. ROBINET CARBURANT	1				2004571	ED,F,SW
			16951-377-702	CORPS COMP. ROBINET (HONDA KIKAKI)	1		1		2004572	ED,F,SW
					1					SD
		3	16952-377-701	JEU DE CREPINE DE FILTRE A ESSENCE	1	1	1			
		4	17500-419-000ZA	ENS. RESERVOIR D'ESSENCE	1				2059258	CM,DK,DM,ED,U
			17500-419-000ZB	ENS. RESERVOIR D'ESSENCE *R-6C-S*	1				2059258	CM,DK,DM,ED,U
			17500-419-610ZA	ENS. RESERVOIR D'ESSENCE *PB-7C*	1				2002301	ED,F,SW
			17500-419-610ZB	ENS. RESERVOIR D'ESSENCE *PB-3C-C*	1				2002301	ED,F,SW
				ENS. RESERVOIR D'ESSENCE *G-6C-S*	1					