

**H 13**

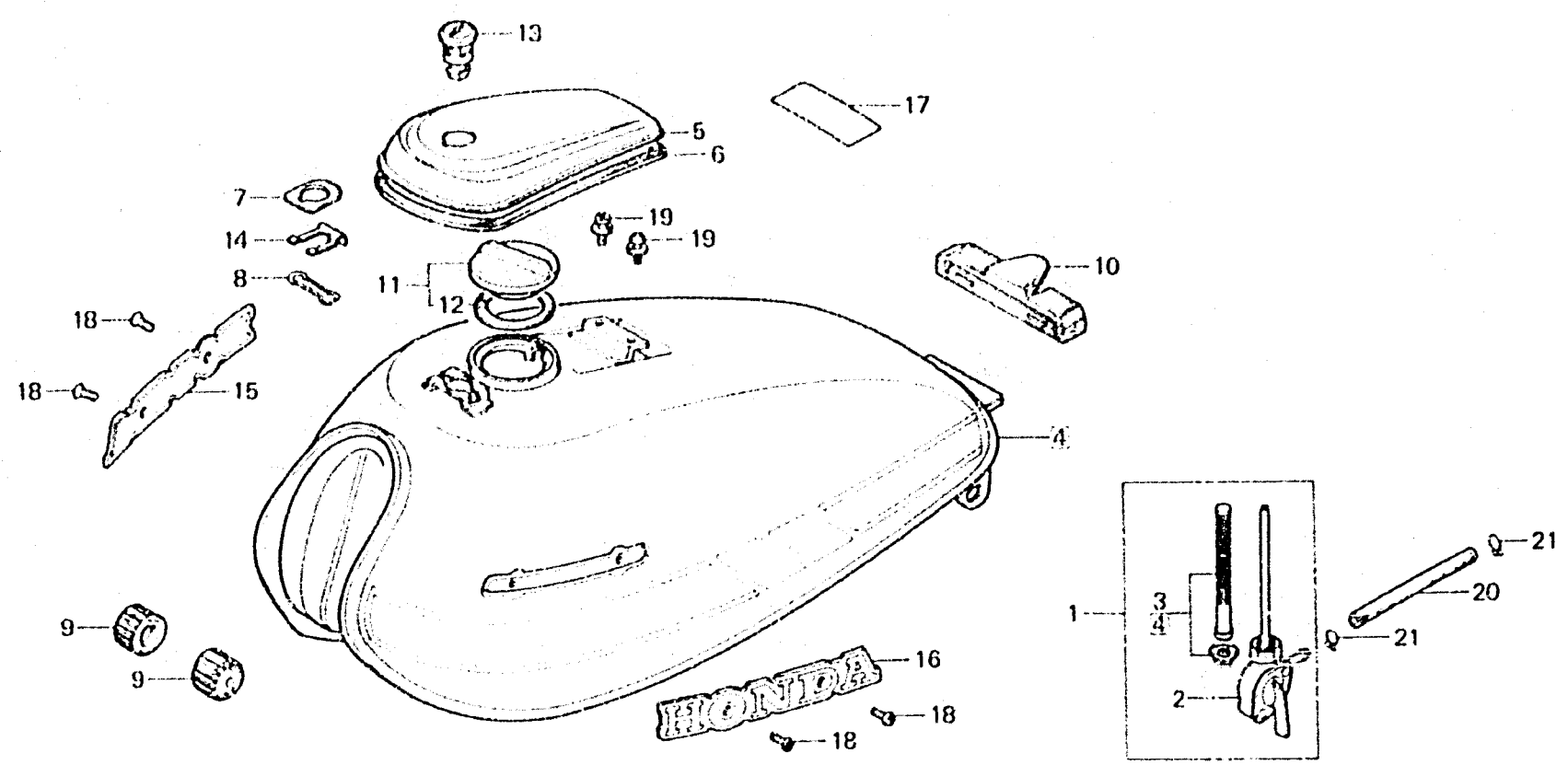
**F-11-1**

Fuel tank • Cock  
(CM125TB)

Réservoir d'essence • Robinet  
(CM125TB)

Benzintank • Hahn  
(CM125TB)

Tanque de combustible • Grifo  
(CM125TB)



8410-20A

Item d'entretien	T.D.R.	N° de réf.	N° de pièce	Description	N° de requis				N° de série	Code de zone
					CM125	CM185	CM125	CM125		
					T	T	F2	Tb		
ENS. ROBINET CARBURANT	0.2	1	16950-377-702	ENS. ROBINET CARBURANT (HONDA K'KAKI)					1	
PIECES RELATIVES Y COMPRISES		2	16951-377-702	CORPS COMP. ROBINET					1	
ENS. RESERVOIR D'ESSENCE	0.3	3	16952-377-701	JEU DE CREPINE DE FILTRE A ESSENCE					1	
COUVERCLE COMP. RESERVOIR D'ESSENCE	0.1	4	175A1-424-720ZA	JEU DE RESERVOIR D'ESSENCE •PB-103C-C•					1	
			175A1-424-720ZB	JEU DE RESERVOIR D'ESSENCE •R-107C-U•					1	
			175A1-424-720ZC	JEU DE RESERVOIR D'ESSENCE •NH-1•					1	
			175A1-424-720ZD	JEU DE RESERVOIR D'ESSENCE •NH-104M-U•					1	
		5	17511-419-000ZH	COUVERCLE COMP. RESERVOIR D'ESSENCE •PB-103C-C•					1	
			17511-419-000ZJ	COUVERCLE COMP. RESERVOIR D'ESSENCE •R-107C-U•					1	
			17511-419-000ZK	COUVERCLE COMP. RESERVOIR D'ESSENCE •NH-1•					1	
			17511-419-000ZL	COUVERCLE COMP. RESERVOIR D'ESSENCE •NH-104M-U•					1	