

**H 15**

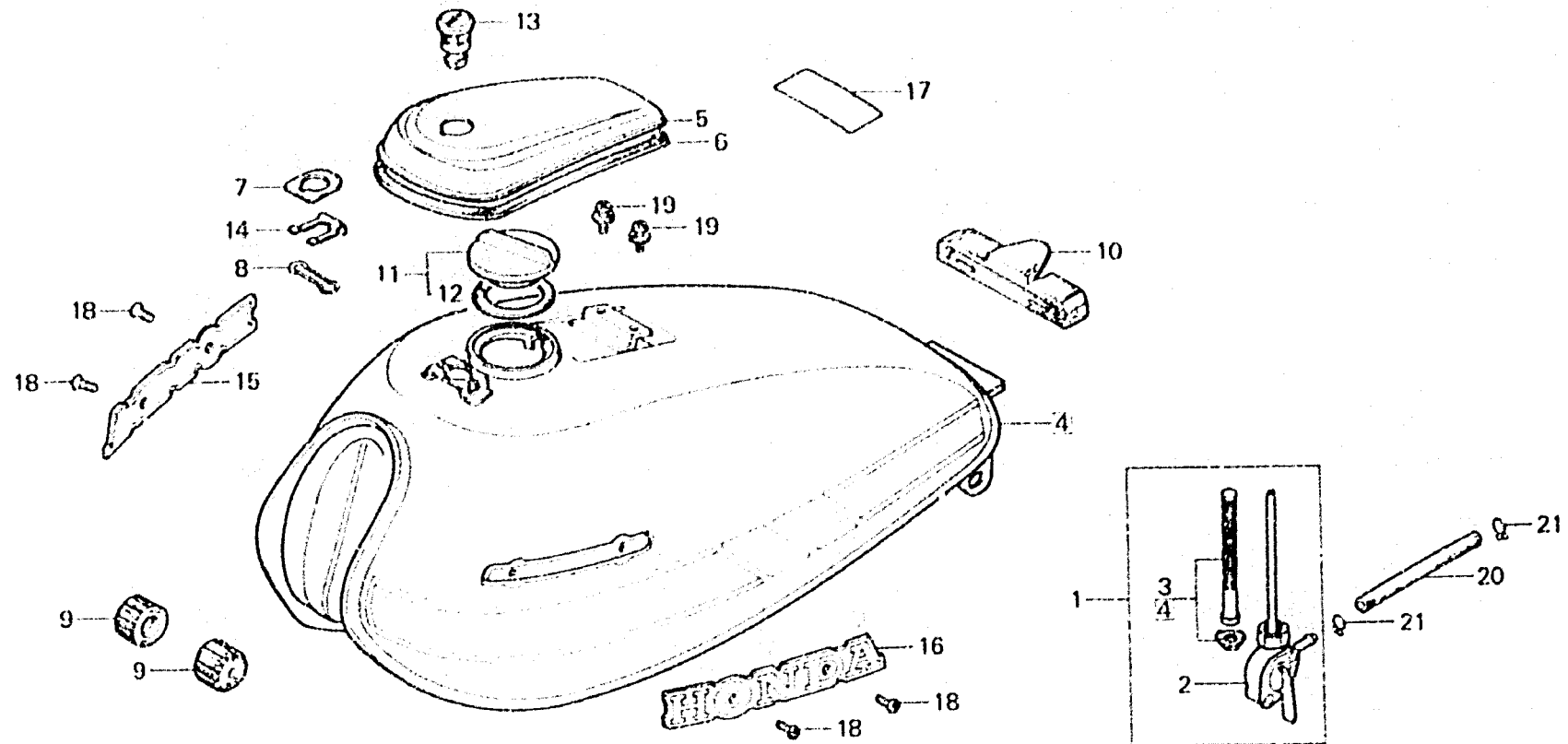
**F-11-1**

Fuel tank • Cock  
(CM125Tb)

Réservoir d'essence • Robinet  
(CM125Tb)

Benzintank • Hahn  
(CM125Tb)

Tanque de combustible • Grifo  
(CM125Tb)



E419-26A

| Item d'entretien | T.D.R. | N° de réf. | N° de pièce     | Description                            | N° de requis |       |       |       | N° de série | Code de zone |
|------------------|--------|------------|-----------------|--|--------------|-------|-------|-------|-------------|--------------|
|                  |        |            |                 |  | CM125        | CM185 | CM125 | CM125 |             |              |
|                  |        |            |                 |  | T            | T     | Tz    | Ta    |             |              |
|                  |        | 16         | 87122-419-000   | EMBLEME DE RESERVOIR D'ESSENCE D.      |              |       |       |       | 1           |              |
|                  |        | 17         | 87560-181-760ZD | PLAQUE D'AVERTISSEMENT •NH-0•          |              |       |       |       | 1           |              |
|                  |        |            | 87560-181-760ZE | PLAQUE D'AVERTISSEMENT •NH-1•          |              |       |       |       | 1           |              |
|                  |        |            | 87560-399-910ZA | PLAQUE D'AVERTISSEMENT (FRENCH) •NH-1• |              |       |       |       | 1           |              |
|                  |        | 18         | 93700-03006-0G  | VIS A TETE A OVALE, 3X6                |              |       |       |       | 4           |              |
|                  |        | 19         | 93892-04006-00  | VIS A TETE A RONDELLE, 4X6             |              |       |       |       | 2           |              |
|                  |        | 20         | 95001-45120-40  | TUYAU D'ESSENCE, 4.5X120               |              |       |       |       | 1           |              |
|                  |        | 21         | 95002-02080     | PINCE BB POUR TUBE                     |              |       |       |       | 2           |              |

1981.02.20

E

H15