

1 2

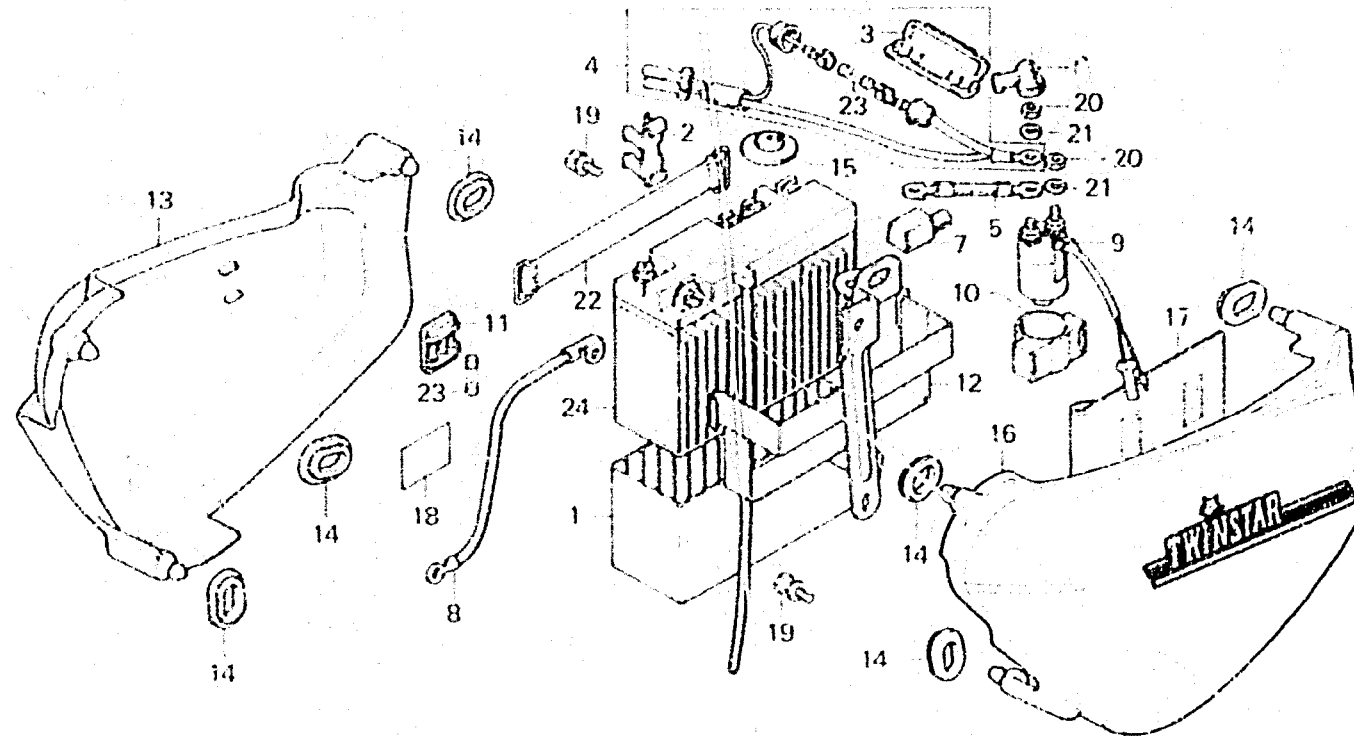
F-13

Side cover • Battery

Couvercle latéral • Batterie

Seitendeckel • Batterie

Cubierta lateral • Bateria



B419-14

Item d'entretien	T.D.R.	N° de réf.	N° de pièce	Description	N° de requis				N° de série	Code de zone
					CM125	CM185	CM125	Tz To		
			83500-419-7702B	COUVERCLE COMP. LATERAL D.			1			
				*PB-7C*						
			83540-419-3052A	ENS. COUVERCLE LATERAL D.			1			CM
				*R-6C-5*						
			83540-419-3052B	ENS. COUVERCLE LATERAL D.			1			CM
				*PB-7C*						
			83540-419-6402A	ENS. COUVERCLE LATERAL D.			1			DK,DM,ED,U
				*R-6C-5*						
			83540-419-6402B	ENS. COUVERCLE LATERAL D.			1			DK,DM,ED,U
				*PB-7C*						
			83540-424-6202A	ENS. COUVERCLE LATERAL D.			1			
				*PB-3C-C*						
			83540-424-6202B	ENS. COUVERCLE LATERAL D.			1			
				*NH-42M-C*						
			83540-424-6202C	ENS. COUVERCLE LATERAL D.			1			
				*G-6C-5*						
			83540-424-6202D	ENS. COUVERCLE LATERAL D.			1			
				*R-4C*						
			83530-419-6102A	ENS. COUVERCLE LATERAL D.			1			G,G2
				*PB-3C-C*						

1981.02.20

E

12