

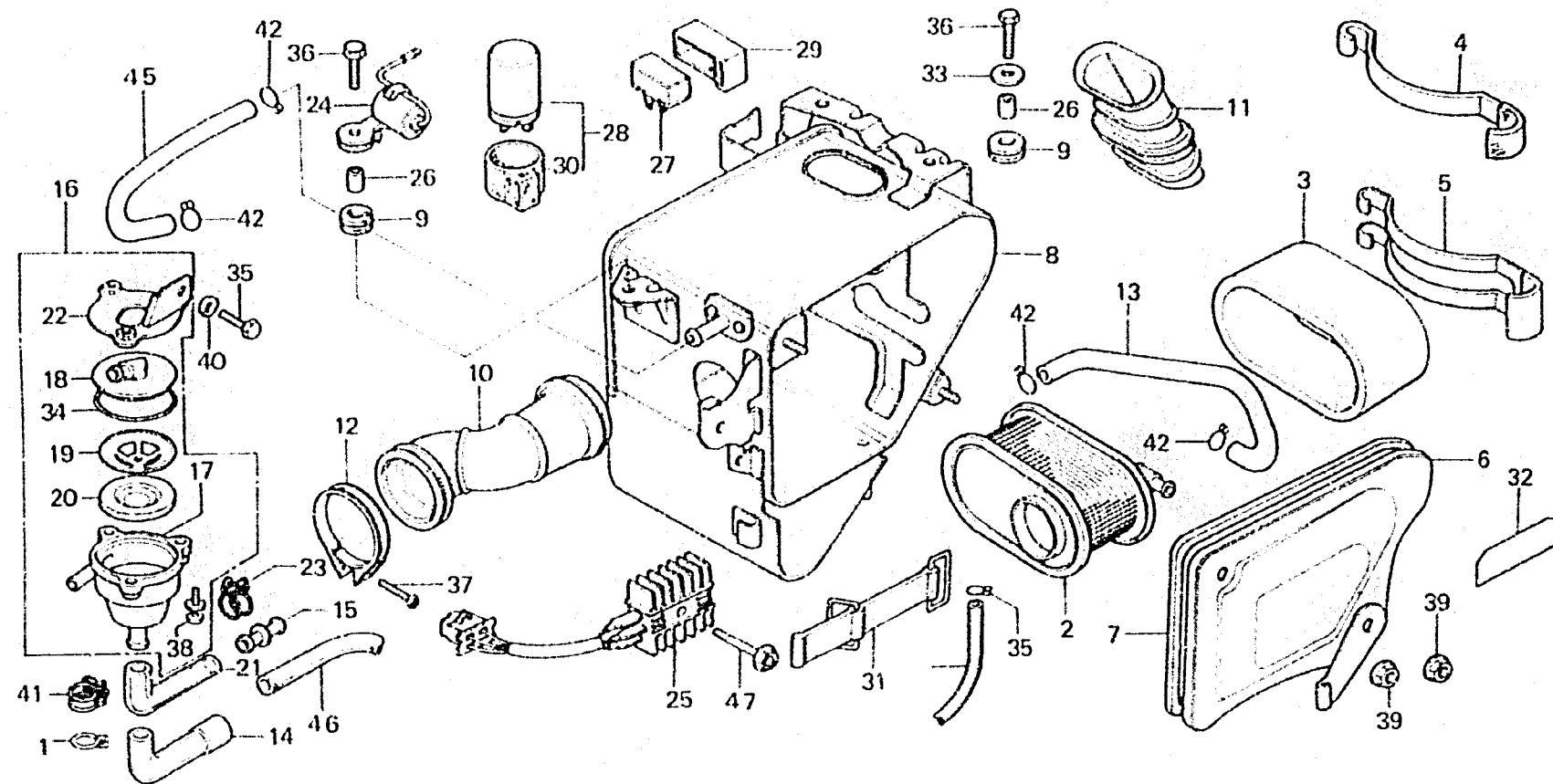
# F-14-1

Air cleaner  
(CM,SW)

Filtre à air  
(CM,SW)

Luftfilter  
(CM,SW)

Limpiador de aire  
(CM,SW)



B41S-29B

Item d'entretien	T.D.R.	N° de réf.	N° de pièce	Description	N° de requis				N° de série	Code de zone
					CM125	CM185	CM125	T <sub>B</sub>		
ELEMENT A DE FILTRE A AIR PIECES RELATIVES Y COMPRISES TUYAU DE FILTRE A AIR ADMISSION CORPS DE SEPARATEUR RESPIRATION PIECES RELATIVES Y COMPRISES CONDENSATEUR COMP. ENS. RECTIFICATEUR DE SILICIUM	0.1	1	15772-292-010	AGRAFE DE TUYAU DE RESPIRATION	1		1			S*
		2	17211-402-000	TRAPPE COMP. CADRE	1		1			S*
			17211-419-670	TRAPPE COMP. CADRE		1	1			CM
		3	17213-402-000	ELEMENT A DE FILTRE A AIR	1	1	1	1		CM, S*
		4	17217-399-000	RESSORT D'ASSEMBLAGE D'ELEMENT	1			1		S*
5	17217-419-670	RESSORT D'ASSEMBLAGE D'ELEMENT		1	1			CM		
RELAIS COMP. CLIGNOTANT BOITIER COMP. FILTRE A AIR	0.9	6	17225-402-000	COUVERCLE DE FILTRE A AIR	1	1	1	1		CM, S*
		7	17226-402-300	JOINT DE FILTRE A AIR	1	1	1	1		CM, S*
TUBE DE RACCORD FILTRE A AIR	0.2	8	17230-419-670	BOITIER COMP. FILTRE A AIR		1	1			CM
		9	17230-424-760	BOITIER COMP. FILTRE A AIR	1			1		SW
		9	17245-107-010	CADUTCHOUX DE MONTAGE DE BOITIER DE FILTRE A AIR	3	3	3	3		CM, S*
		10	17253-402-000	TUBE DE RACCORD FILTRE A AIR	1			1		SW
			17253-418-710	TUBE DE RACCORD FILTRE A AIR		1	1			CM