

J 4

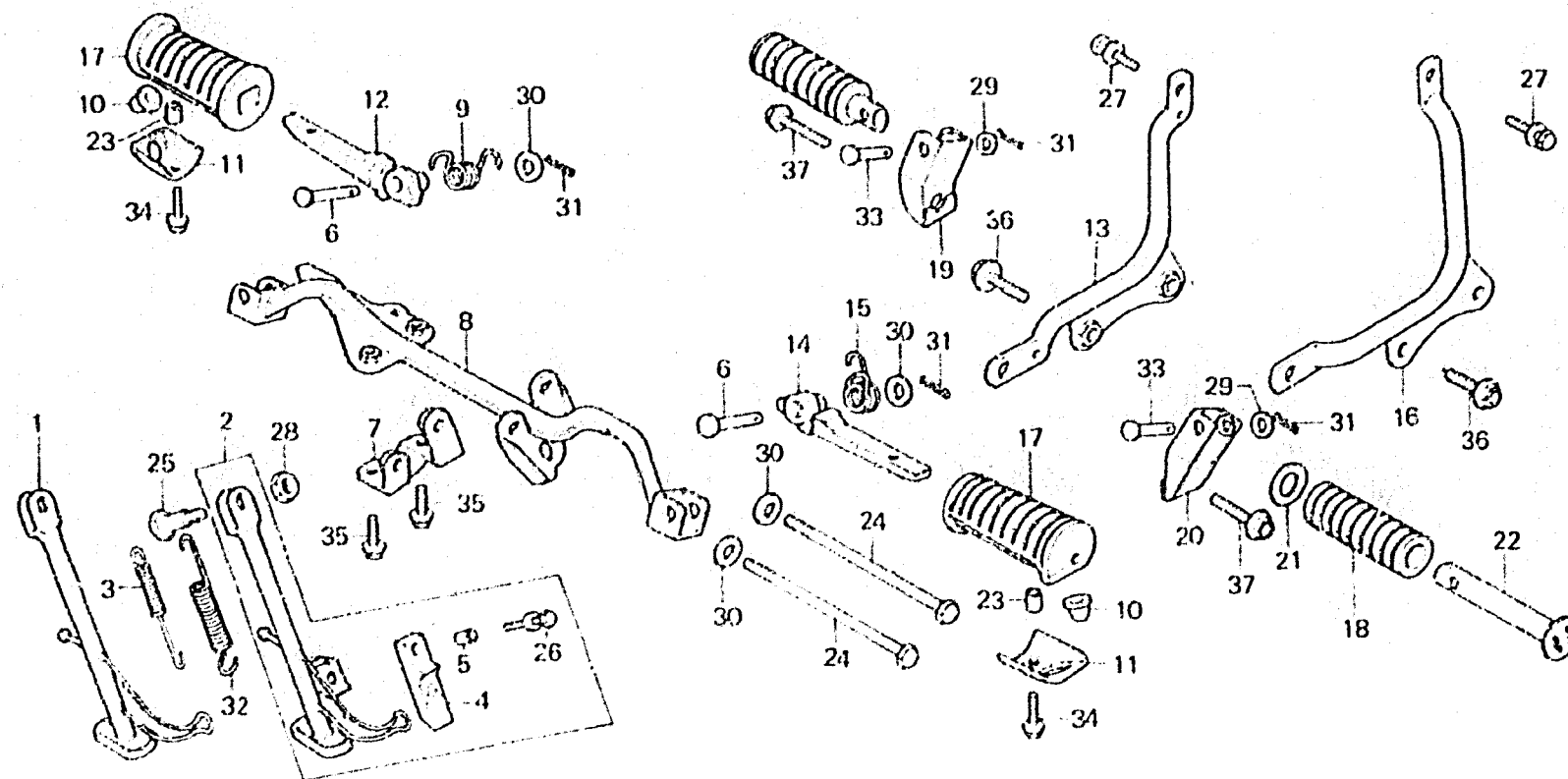
F-17

Step • Ständ

Repose pieds • Bequille

Tritt • Ständer

Estribo • Estante



2410-17-1

Item d'entretien	T.D.R.	N° de réf.	N° de pièce	Description	N° de requis				N° de série	Code de zone
					CM125	CM185	CM125	T		
BARRE COMP. BEQUILLE LATERALE	0.2	1	50530-419-000	BARRE COMP. BEQUILLE LATERALE	1				2000021	ED,F,SA
CAOUTCHOUC DE BEQUILLE	0.1					1			2051300	DK,DM,ED,U
BRAS DE REPOSE PIEDS			50530-419-010	BARRE COMP. BEQUILLE LATERALE	1				2000022	ED,F,SA
PIECES RELATIVES Y COMPRISES						1			2051301	DK,DM,ED,U
BARRE MARCHE-PIED SELLE AR.					1		1			SD
PIECES RELATIVES Y COMPRISES							1			ED,F,SA
BARRE DE REPOSE PIEDS	0.4	2	50540-419-670	ENS. BARRE DE BEQUILLE LATERALE		1			2051400	CM
TUYAU DE MARCHE-PIED SELLE AR.										
D.			50540-419-671	ENS. BARRE DE BEQUILLE LATERALE		1			2051401	CM
TUYAU DE MARCHE-PIED SELLE AR.	0.3					1				G, S2
G.							1			G, G2
		3	50542-341-610	RESSORT AUXILIAIRE DE BEQUILLE LATERALE		1				G, G2
		4	50348-356-700	CAOUTCHOUC DE BEQUILLE		1	1			CM, G, G2
		5	50549-356-700	COLLIER DE FIXATION DE CAOUTCHOUC DE BEQUILLE		1	1			CM, G, G2
		6	50603-033-000	AXE DE JOINT DE REPOSE-PIEDS	2	2	2	2		
		7	50612-402-000ZA	APPUI DE SUSPENSION DE REPOSE-PIEDS *NH-1*	1	1	1	1		
		8	50615-419-670	BARRE DE REPOSE PIEDS	1	1	1	1		

1981.02.20

E

J4