

J 5

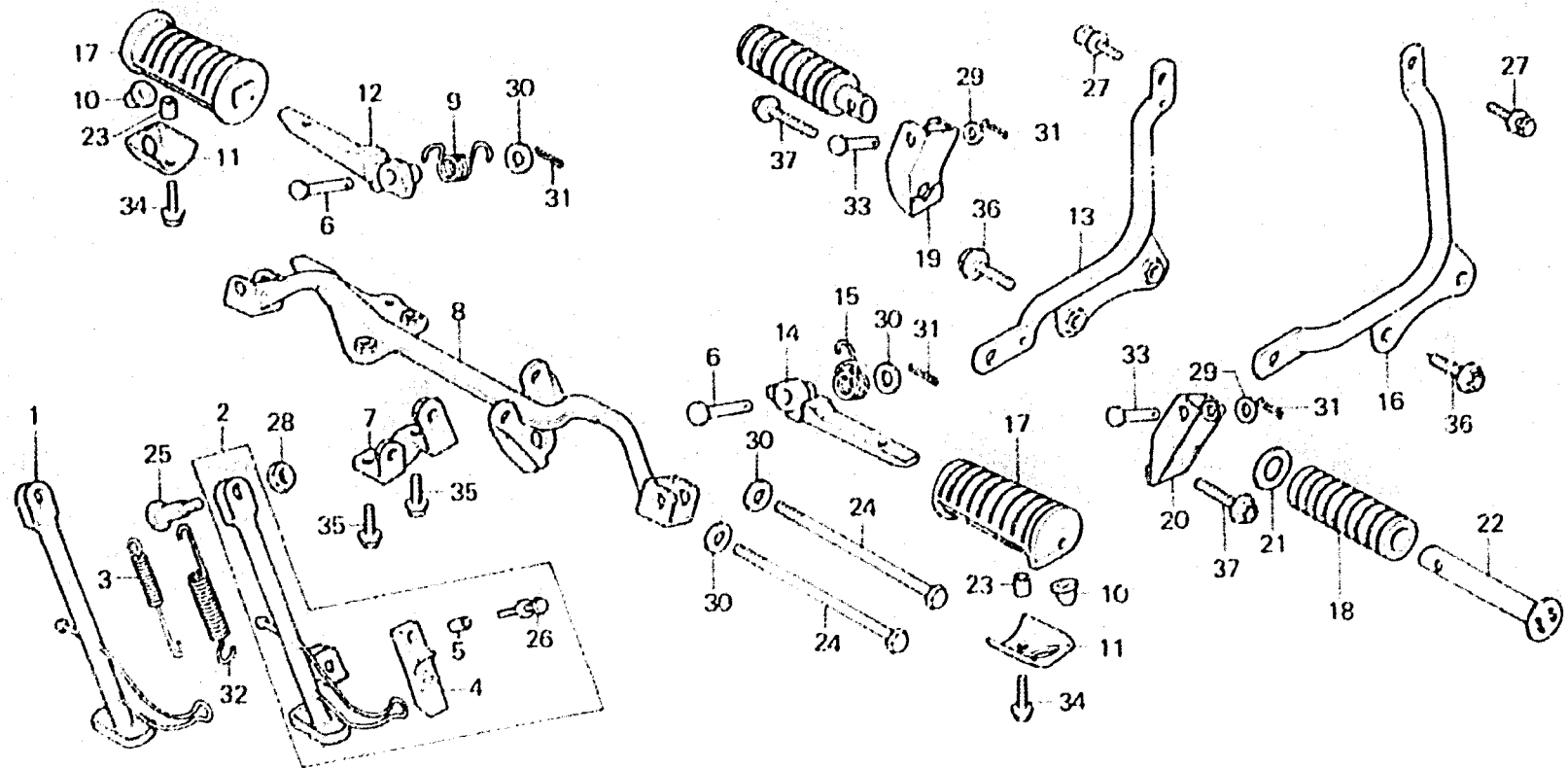
F-17

Step • Stand

Repose pieds • Bequille

Tritt • Ständer

Estribo • Estante



E419-17A

Item d'entretien	T.D.R.	N° de réf.	N° de pièce	Description	N° de requis				N° de série	Code de zone
					CM125	CM185	CM125	CM125		
					T	T	T/2	Tb		
		9	50617-329-000	RESSORT DE RETOUR DE REPOSE PIEDS D.	1	1	1	1		
		10	50618-405-000	CLISSIERE DE REPOSE-PIEDS	2				2000011	ED, F, SA
			50618-431-670	CLISSIERE DE REPOSE-PIEDS	2	2			2051354	
					2		2		2000012	ED, F, SA
							2		2051355	SD
							2	2		CM, ED, F, SA
		11	50619-405-000	BUTEE DE CAOUTCHOUC DE REPOSE-PIEDS	2	2	2	2		
		12	50632-405-000	BRAS DE REPOSE PIEDS D.	1	1	1	1		
		13	50636-419-000ZA	TUYAU DE MARCHE-PIED SELLE AR. D. «NH-1»	1	1	1	1		
		14	50642-405-000	BRAS DE REPOSE PIEDS G.	1	1	1	1		
		15	50644-329-000	RESSORT DE RETOUR DE REPOSE PIEDS G.	1	1	1	1		
		16	50646-419-000ZA	TUYAU DE MARCHE-PIED SELLE AR. G. «NH-1»	1	1	1	1		
		17	50661-405-000	CAOUTCHOUC DE REPOSE-PIEDS	2	2	2	2		

1981.02.20

E

J5