

J 6

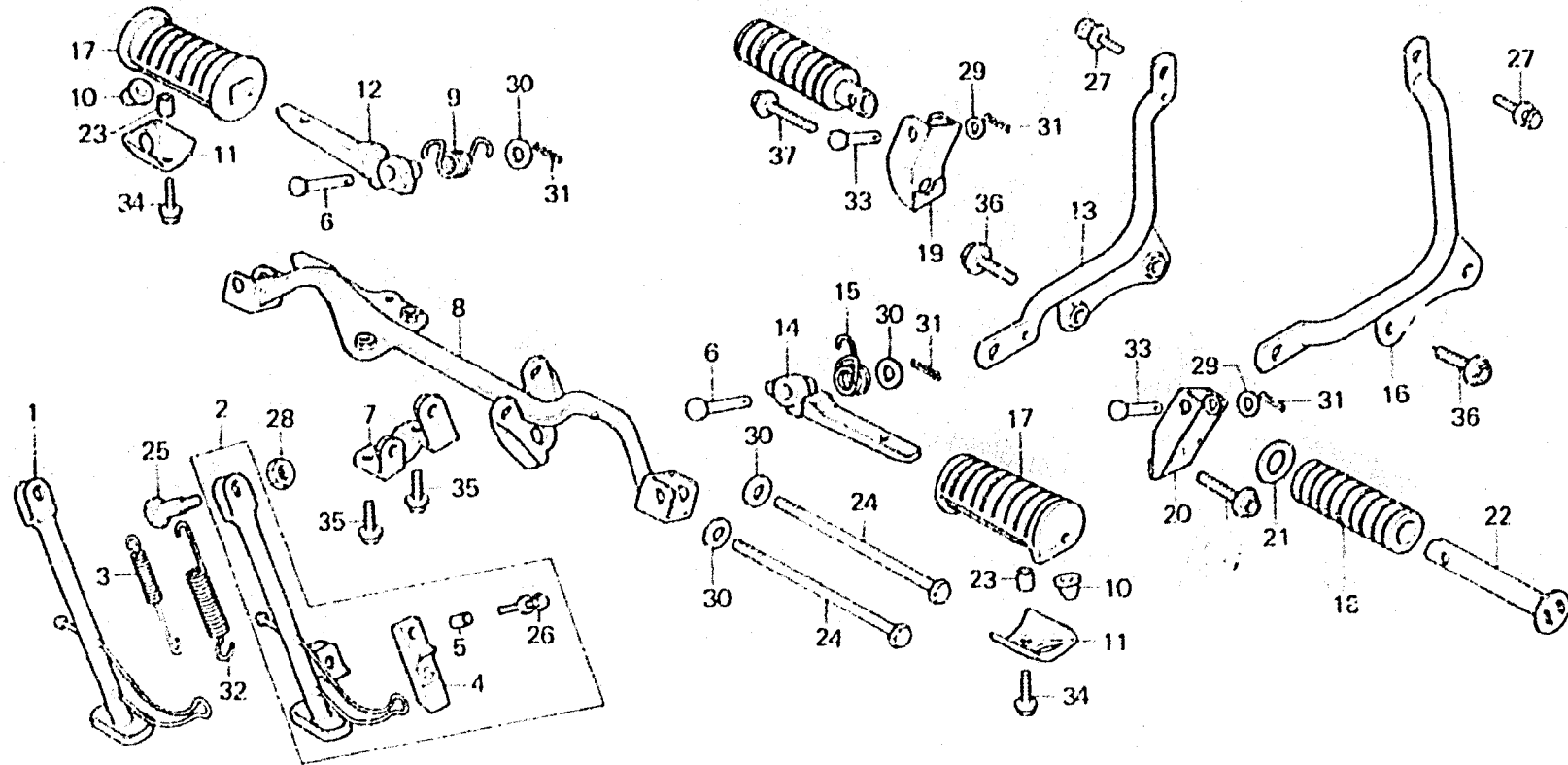
F-17

Step • Stand

Repose pieds • Bequille

Tritt • Ständer

Estribo • Estante



B419-17A

Item d'entretien	T.D.R.	N° de réf.	N° de pièce	Description	N° de requis				N° de série	Code de zone
					CM125	CM185	CM125	T		
		18	50710-405-000	CADUTCHOUC DE MARCHE-PIED	2	2	2	2		
		19	50711-399-010	SELLE AR. SUPPORT DE MARCHE-PIED SELLE	1	1	1	1		
		20	50712-399-010	AR. D. SUPPORT DE MARCHE-PIED SELLE	1	1	1	1		
				AR. G.						
		21	50712-405-000	RONDELLE DE MARCHE-PIED SELLE	2	2	2	2		
				AR.						
		22	50715-405-000	BARRE MARCHE-PIED SELLE AR.	2	2	2	2		
		23	84706-286-000	COLLIER D'INSTALLATION DE	2	2	2	2		
				SUPPORT DE NUMERO						
		24	90085-292-000	BOULON HEX., 3X132	2	2	2	2		
		25	90106-283-000	VIS DE PIVOT DE BEQUILLE	1	1	1	1		
				LATERALE						
		26	93481-06028-00	RONDELLE A BOULON, 6X28		1	1			CM, G, E2
		27	93481-08020-00	RONDELLE A BOULON, 8X16	2	2	2	2		
		28	94030-10000	ECROU HEX., 10MM	1	1	1	1		
		29	94101-06000	RONDELLE PLATE, 6MM	2	2	2	2		
		30	94101-08000	RONDELLE PLATE, 8MM	4	4	4	4		

1981.02.20

E

J6