

J 10

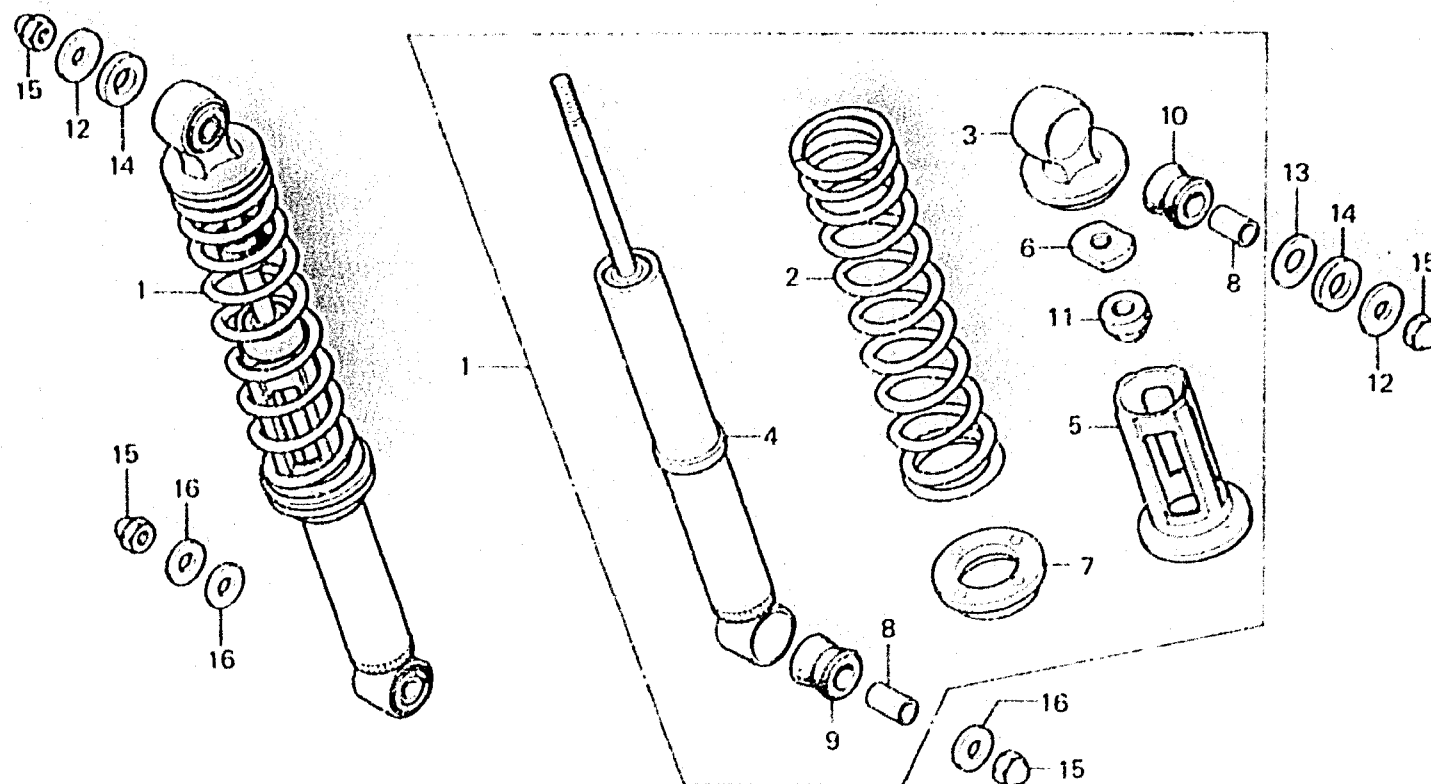
F-19

Rear cushion
(CM125T · CM185T · Tz)

Amortisseur arrière
(CM125T · CM185T · Tz)

Hinter Stoßdämpfer
(CM125T · CM185T · Tz)

Amortiguador trasero
(CM125T · CM185T · Tz)



E419-12B

Item d'entretien	T.D.R.	N° de réf.	N° de pièce	Description	N° de requis				N° de série	Code de zone
					CM125	CM185	CM125	Tz Tu		
ENS. AMORTISSEUR AR. (L'ON APPLIQUE LE MEME F.R.T. MEME QUAND ON EFFECTUE L'ENTRETIEN SUR PLUS D'UNE PIECE.) AMORTISSEUR COMP. AR. PIECES RELATIVES Y COMPRISES (AJOUTER 0,3 POUR CHAQUE.)	0,2	1	52400-419-013	ENS. AMORTISSEUR AR. (SHOWA)	2	2	2			
		2	52401-419-000	RESSORT D'AMORTISSEUR AR.	2	2	2			
		3	52403-153-003	JOINT SUPERIEUR (SHOWA)	2	2	2			
		4	52410-419-013	AMORTISSEUR COMP. AR. (SHOWA)	2	2	2			
		5	52458-369-000	GUIDE DE RESSORT D'AMORTISSEUR AR.	2	2	2			
		6	52482-153-003	ECROU BLOCAGE, 9MM (SHOWA)	2	2	2			
		7	52485-418-003	SIEGE DE RESSORT D'AMORTISSEUR AR.	2	2	2		CM, DK, DM, ED, F, G, G2, SH, U	
			52485-402-003	SIEGE DE RESSORT D'AMORTISSEUR AR. (SHOWA)	2				SD	
			8	52486-056-000	COLLIER DE BAGUE CAOUTCHOUC AMORTISSEUR AR.	4	4	4		
			9	52488-331-003	CAOUTCHOUC B DE JOINT (SHOWA)	2	2	2		
			10	52489-399-601	BAGUE DE CAOUTCHOUC SUPERIEUR (SHOWA)	2	2	2		
			11	52517-153-003	CAOUTCHOUC DE BUTEE (SHOWA)	2	2	2		
		12	90521-292-000	RONDELLE, 10,3MM	2	2	2			

1981.02.20

E

J10