

L 2

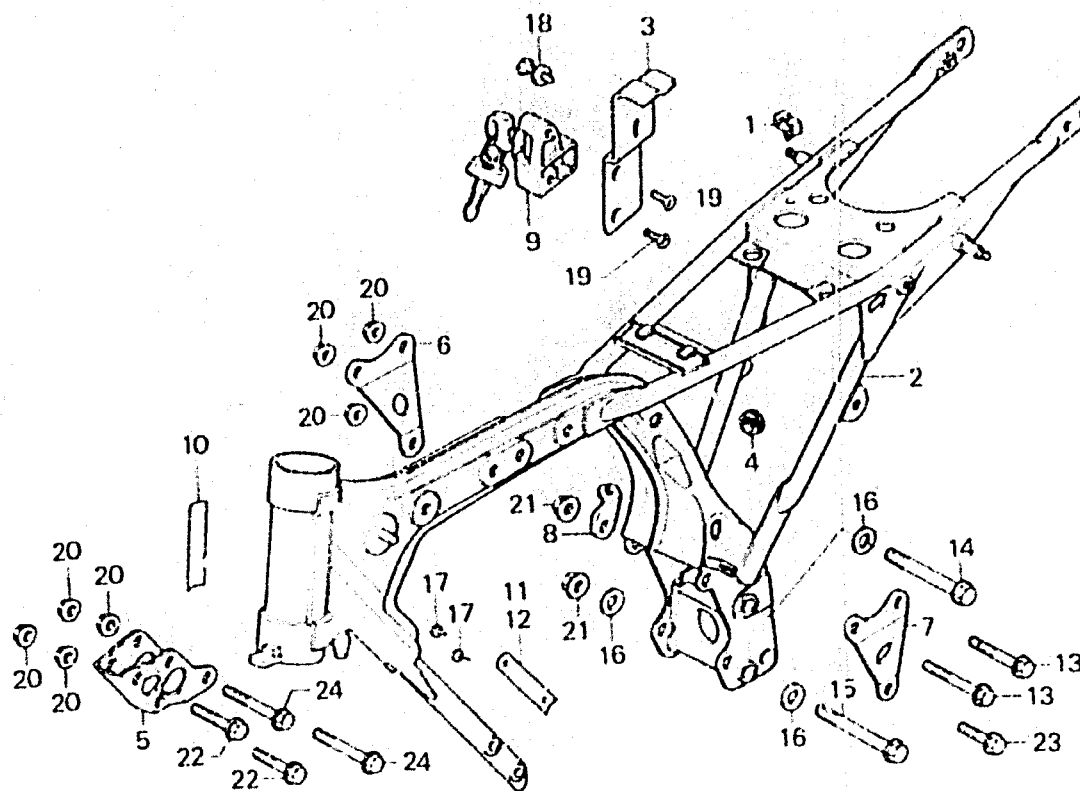
F-24

Frame body

Cadre

Rahmen

Cuerpo de cuadro



8419-23A

Item d'entretien	T.D.R.	N° de réf.	N° de pièce	Description	N° de requis				N° de série	Code de zone
					CM125	CM185	CM125	T Tz Tb		
CORPS COMP. CADRE PLAQUE DE SUSPENSION MOTEUR AV. PLAQUE SUPERIEURE DE SUSPENSION MOTEUR (L'ON APPLIQUE LE MEME F.R.T. MEME QUAND ON EFFECTUE L'ENTRETIEN SUR PLUS D'UNE PIECE.) ENS. PORTE-CASQUE	0.2	1	32985-300-000	ANNEAU DE FIL	1	1	1	1		
		2	50100-402-000ZA	CORPS COMP. CADRE *NH-1*	1	1			2059628	DK,DM
	0.1		50100-418-600ZA	CORPS COMP. CADRE *NH-1*	1	1		1		ED,F,G,G2,SD,SK
			50100-419-670ZA	CORPS COMP. CADRE *NH-1*		1				CM,U
			50100-419-780ZA	CORPS COMP. CADRE *NH-1*		1			2059629	DK,DM
	3	50149-419-000	APPUI DE PORTE-CASQUE	1	1			2000021	ED,F,SW	
			50149-418-630	APPUI DE PORTE-CASQUE	1	1			2053630	CM,DK,DM,ED,G,U
					1	1			3001135	G2
					1		1		2000022	ED,F,SW
						1				SD
						1			2053631	CM,DK,DM,ED,G,U
						1			3001136	G2
							1	1		CM,ED,F,SW
		4	50163-063-000	ANNEAU DE TUYAU D'ALIMENTATION	1	1	1	1		
		5	50351-402-000ZA	PLAQUE DE SUSPENSION MOTEUR AV. *NH-1*	1	1	1	1		