

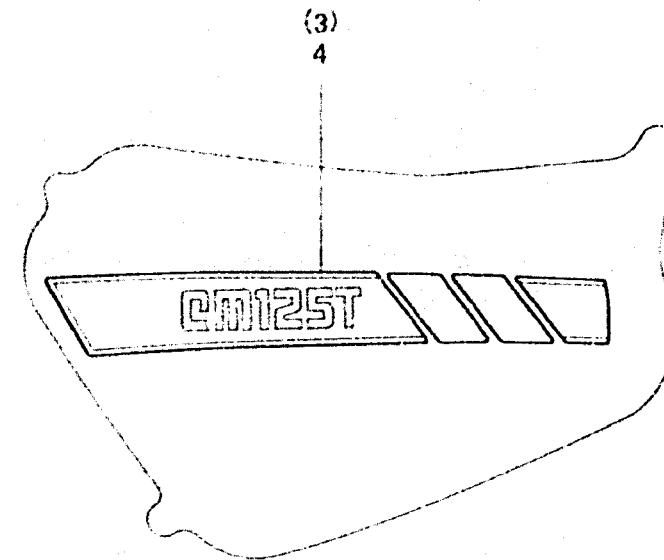
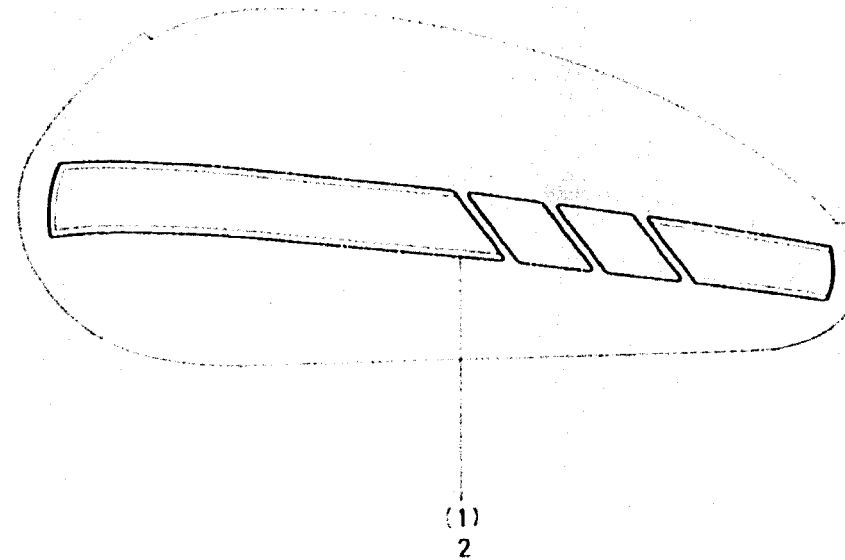
F-26-1

Fuel tank stripe
(CM125TB)

Raie de réservoir d'essence
(CM125TB)

Benzintank-Streifen
(CM125TB)

Franja de tanque de combustible
(CM125TB)



B419-32A

TABLEAU DE COMBINATION POUR COULEUR PRINCIPAL DE RESERVOIR D'ESSENCE, TYPE DE RAYURE DE RESERVOIR D'ESSENCE ET TYPE DE RAYURE DE COUVERCLE LATERAL	N° de réf.	N° de pièce	Description	N° de requis				N° de série	Code de zone																								
				CM125	CM185	CM125	T _B																										
<table border="1"> <tr> <td>Types de rayure de réservoir d'essence et de couvercle lateral</td> <td></td> <td></td> <td></td> </tr> <tr> <td>Couleur principale de réservoir d'essence et de couvercle lateral</td> <td>TYPE 1</td> <td>TYPE 2</td> <td>TYPE 3</td> </tr> <tr> <td>PB-103C-C</td> <td>○</td> <td></td> <td></td> </tr> <tr> <td>R-107C-U</td> <td></td> <td>○</td> <td></td> </tr> <tr> <td>NH-1</td> <td>○</td> <td></td> <td></td> </tr> <tr> <td>NH-104M-U</td> <td></td> <td></td> <td>○</td> </tr> </table> <p>(Exclusivité pour modèle CM125TB)</p>	Types de rayure de réservoir d'essence et de couvercle lateral				Couleur principale de réservoir d'essence et de couvercle lateral	TYPE 1	TYPE 2	TYPE 3	PB-103C-C	○			R-107C-U		○		NH-1	○			NH-104M-U			○	1	87111-465-700ZA	RAIE DE RESERVOIR D'ESSENCE D. •TYPE 1•					1	
	Types de rayure de réservoir d'essence et de couvercle lateral																																
	Couleur principale de réservoir d'essence et de couvercle lateral	TYPE 1	TYPE 2	TYPE 3																													
	PB-103C-C	○																															
	R-107C-U		○																														
	NH-1	○																															
	NH-104M-U			○																													
			87111-465-700ZB	RAIE DE RESERVOIR D'ESSENCE D. •TYPE 2•					1																								
			87111-465-700ZC	RAIE DE RESERVOIR D'ESSENCE D. •TYPE 3•					1																								
		2	87112-465-700ZA	RAIE DE RESERVOIR D'ESSENCE G. •TYPE 1•					1																								
			87112-465-700ZB	RAIE DE RESERVOIR D'ESSENCE G. •TYPE 2•					1																								
			87112-465-700ZC	RAIE DE RESERVOIR D'ESSENCE G. •TYPE 3•					1																								
	3	87124-424-720ZA	RAYUARE DE COUVERCLE LATERAL D. •TYPE 1•					1																									
		87124-424-720ZB	RAYUARE DE COUVERCLE LATERAL D. •TYPE 2•					1																									
		87124-424-720ZC	RAYUARE DE COUVERCLE LATERAL D. •TYPE 3•					1																									
	4	87125-424-720ZA	RAYUARE DE COUVERCLE LATERAL G. •TYPE 1•					1																									
		87125-424-720ZB	RAYUARE DE COUVERCLE LATERAL G. •TYPE 2•					1																									
		87125-424-720ZC	RAYUARE DE COUVERCLE LATERAL G. •TYPE 3•					1																									