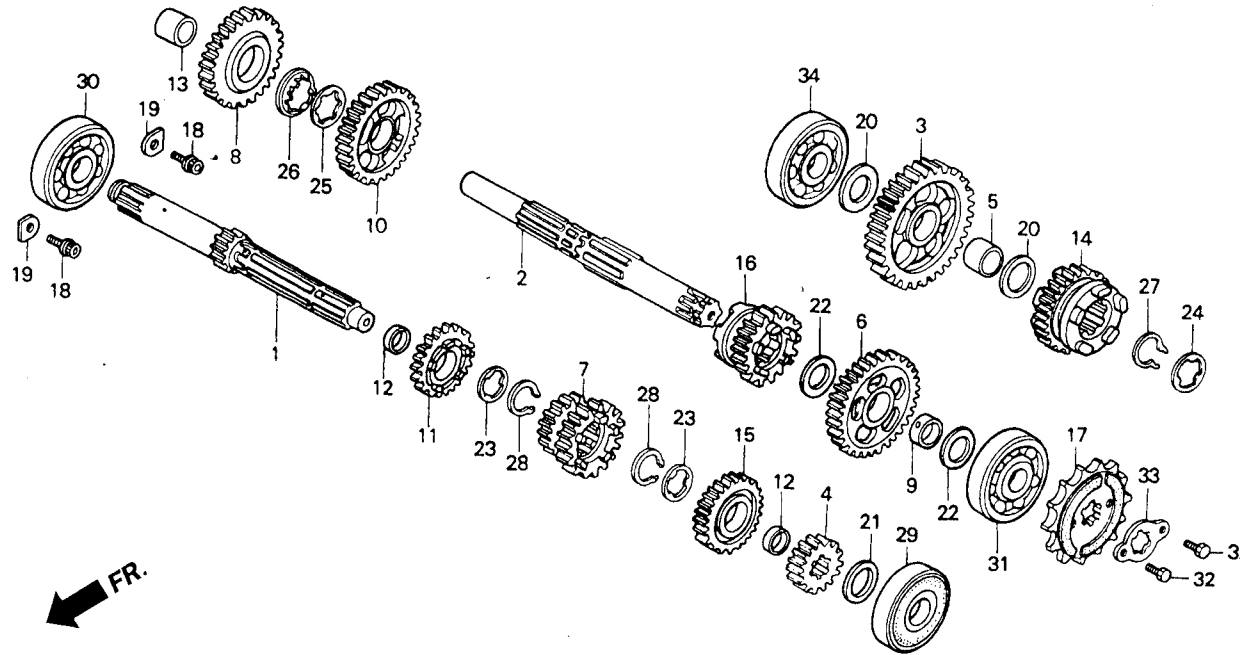


D 16

E - 10

Transmission

ชุดเฟืองเกียร์



2

Service item	F.R.T.	Ref. No.	Part No.	Description	Reqd. No. NSR150RR W	Area code
เพลลาเฟืองขับ.....	*4.2	1	23210-KW6-840	MAINSHAFT COMP.....	1	เพลลาเฟืองขับ
.เพลลาเฟืองตาม		2	23221-KW6-901	COUNTERSHAFT.....	1	เพลลาเฟืองตาม
สเตอร์หน้า.....	0.3	3	23411-KW6-840	GEAR, COUNTERSHAFT LOW (35T).....	1	เฟืองตามเกียร์ 1 (35 ฟัน)
		4	23421-KW6-900	GEAR, MAINSHAFT SECOND (16T).....	1	เฟืองขับเกียร์ 2 (16 ฟัน)
		5	23425-KS3-900	BUSH, 17MM.....	1	บุ้ชรอง 17 มม.
		6	23431-KW6-840	GEAR, COUNTERSHAFT SECOND (31T).....	1	เฟืองตามเกียร์ 2 (31 ฟัน)
		7	23441-KW6-840	GEAR, MAINSHAFT THIRD & FOURTH (17T/19T).....	1	เฟืองขับเกียร์ 3 และ 4 (17 ฟัน/19 ฟัน)
		8	23451-KW6-840	GEAR, COUNTERSHAFT THIRD (25T).....	1	เฟืองตามเกียร์ 3 (25 ฟัน)
		9	23455-KR1-760	BUSH, 20MM.....	1	บุ้ชรอง 20 มม.
		10	23461-KW6-840	GEAR, COUNTERSHAFT FOURTH (23T).....	1	เฟืองตามเกียร์ 4 (23 ฟัน)
		11	23471-KW6-840	GEAR, MAINSHAFT FIFTH (23T).....	1	เฟืองขับเกียร์ 5 (23 ฟัน)
		12	23472-KY4-900	COLLAR, 20X22X10.....	2	ปลอกกรอง 20x22x10
		13	23475-KE1-010	BUSH, 22MM.....	1	บุ้ชรอง 22 มม.
		14	23481-KW6-840	GEAR, COUNTERSHAFT FIFTH (24T).....	1	เฟืองตามเกียร์ 5 (24 ฟัน)