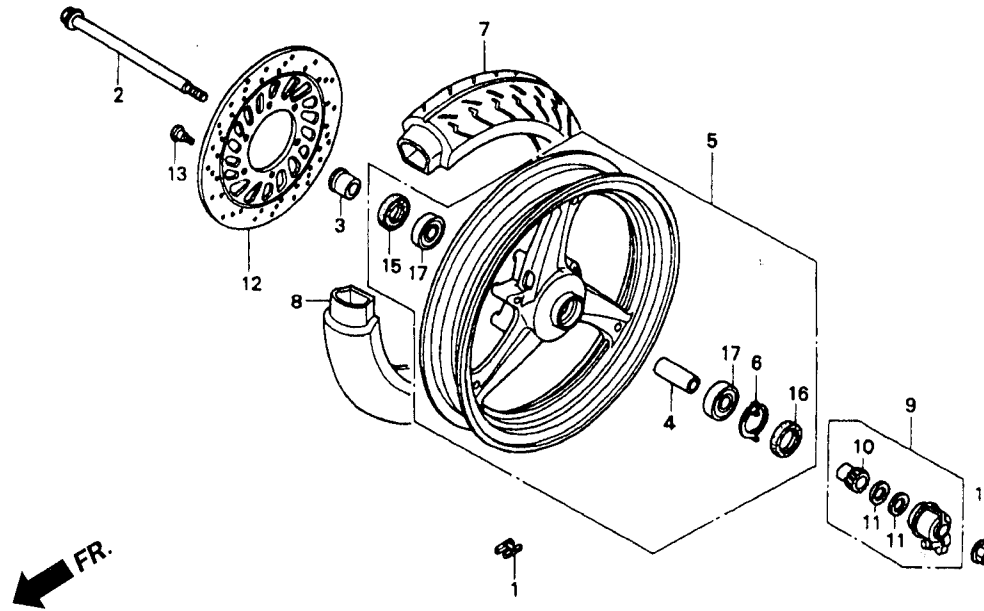


G 2

F - 10
Front wheel
ล้อหน้า



Service item	F.R.T.	Ref. No.	Part No.	Description	Reqd. No. NSR150RR W	Area code
ตุ้มถ่วงล้อ.....	0.8	1	42704-MB0-000	WEIGHT, BALANCE (10G).....	N	ตุ้มถ่วงล้อ (10 กรัม)
เพลาล้อหน้า.....	0.3		42705-MB0-000	WEIGHT, BALANCE (20G).....	N	ตุ้มถ่วงล้อ (20 กรัม)
ชุดเพื่องวัดความเร็ว			42706-MB0-000	WEIGHT, BALANCE (30G).....	N	ตุ้มถ่วงล้อ (30 กรัม)
น๊อตเพลาล้อหน้าตัวใน.....	0.5	2	44301-KW6-840	AXLE, FR. WHEEL.....	1	เพลาล้อหน้า
ลูกปืนดัลล์ 6302U		3	44311-KW6-840	COLLAR, FR. WHEEL.....	1	น๊อตเพลาล้อหน้าตัวนอก
ชุดล้อหน้า.....	1.0	4	44620-428-000	COLLAR, FR. AXLE DISTANCE.....	1	น๊อตเพลาล้อหน้าตัวใน
ยางนอก.....	0.9	5	44650-KW6-670ZA	WHEEL SUB ASSY., FR. *NH196*..ROSS WHITE	1	ชุดวงล้อหน้า สีขาว
ยางใน						
จานเบรคหน้า.....	0.4	6	44680-410-000	RETAINER, GEAR BOX.....	1	ตัวขับเพื่องวัดความเร็ว
		7	44711-KW6-670	TIRE, FR.....	1	ยางนอก
		8	44712-KW6-670	TUBE, TIRE (IRC).....	1	ยางใน (IRC)
		9	44800-MF2-013	BOX ASSY., SPEEDOMETER GEAR.....	1	ชุดเพื่องวัดความเร็ว
		10	44806-MF2-003	GEAR, SPEEDOMETER.....	1	เพื่องวัดความเร็ว
		11	44809-402-000	WASHER, SPEEDOMETER GEAR.....	2	แหวนรองเพื่องวัดความเร็ว
		12	45251-KW6-960	DISK, R. FR. BRAKE.....	1	จานเบรคหน้า
		13	90105-MBB-000	BOLT, BRAKE DISK, 8X24.....	6	bolt ติตัส 8x24

3