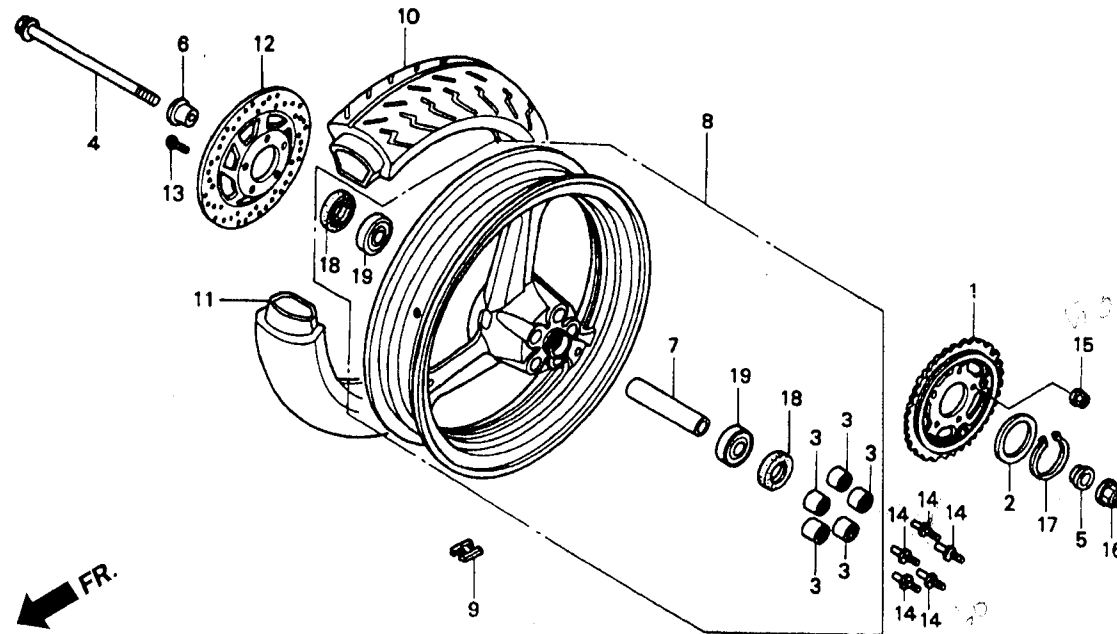


G 9

F - 13

Rear wheel

ล้อหลัง



3

Service item	F.R.T.	Ref. No.	Part No.	Description	Reqd. No. NSR150RR W	Area code
		14	90128-382-670	BOLT, DRIVEN SPROCKET FIXING.....	5	โบลท์ยึดสเดอ์หลัง
		15	90304-GE8-003	NUT, FLANGE, 10MM.....	5	น๊อตหน้าแปลน 10 มม.
		16	90305-GE8-003	NUT, U, 14MM.....	1	น๊อต 14 มม.
		17	90664-KM7-810	CIRCLIP, EXTERNAL, 53MM.....	1	คิลิปล๊อค 53 มม.
		18	91257-230-003	OIL SEAL, 28X42X7 (ARAI).....	2	ซีลกันฝุ่น 28x42x7
			91257-230-005	OIL SEAL, 28X42X7 (NOK).....	2	ซีลกันฝุ่น 28x42x7
		19	96140-63020-10	BEARING, RADIAL BALL, 6302U.....	2	ลูกปืนตลับ 6302U