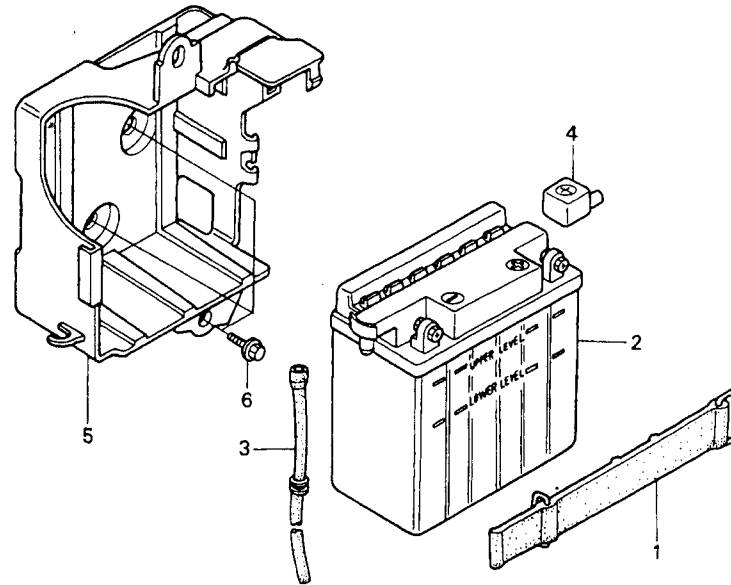


H 15

F - 29

Battery
แบตเตอรี่



3

Service item	F.R.T.	Ref. No.	Part No.	Description	Reqd. No. NSR150RR W	Area code
แบตเตอรี่.....	0.2	1	17233-KW6-910	BAND, BATTERY.....	1	สายรัดแบตเตอรี่
กล่องใส่แบตเตอรี่		2	31500-KW6-761	BATTERY (YB3L-A).....	1	แบตเตอรี่
		3	31502-KW6-840	TUBE, BATTERY BREATHER.....	1	ท่อระบายแบตเตอรี่
		4	32412-KL4-770	COVER, TERMINAL.....	1	ฝาครอบขั้วบวกแบตเตอรี่
		5	50199-KW6-840	BOX, BATTERY.....	1	กล่องใส่แบตเตอรี่
		6	90111-162-000	BOLT, FLANGE, 6MM.....	2	โบลท์หน้าแปลน 6 มม.