

I 8

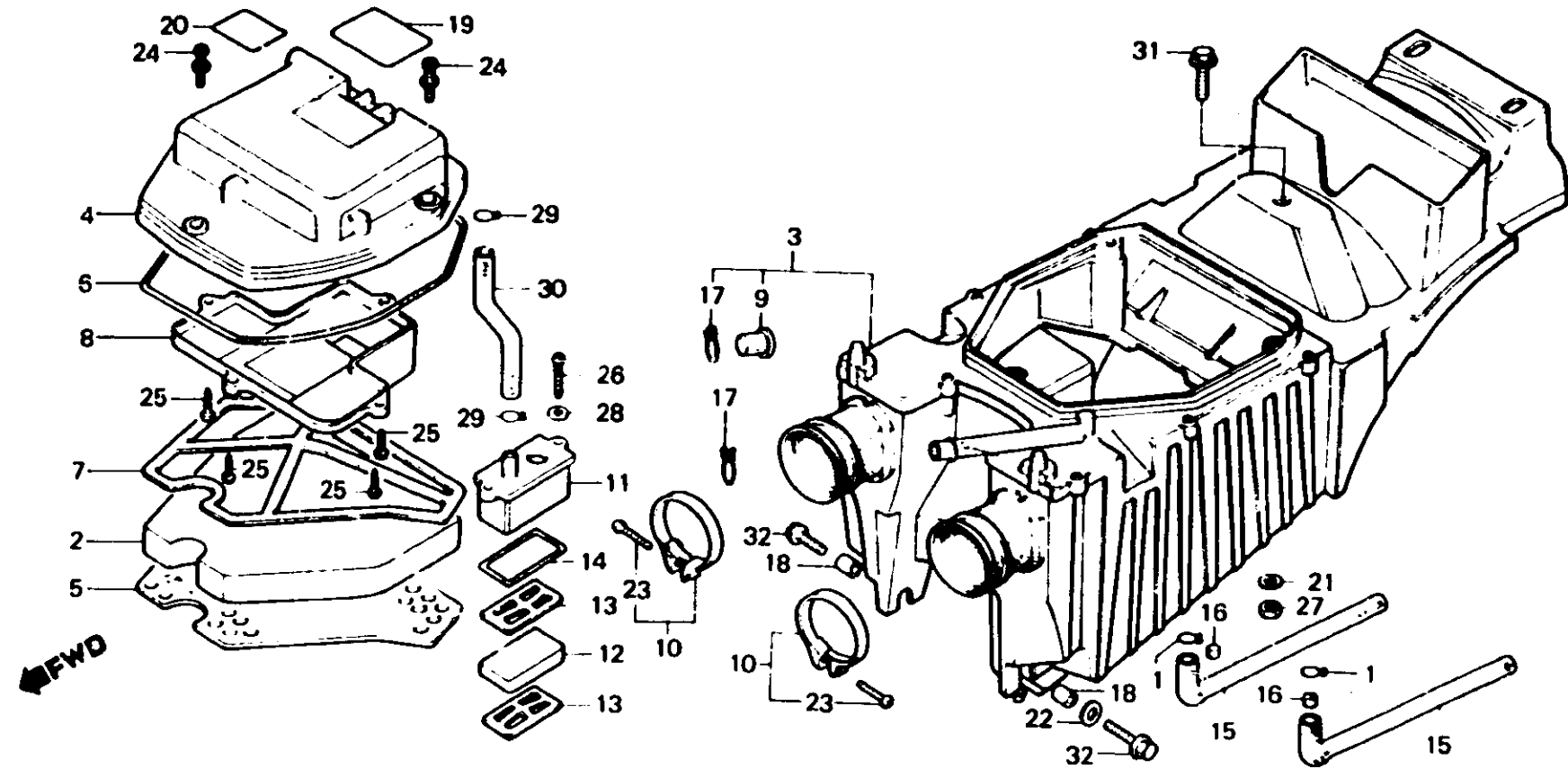
F-17

Air cleaner

Filtre à air

Luftfilter

Limpiador de aire



B443-23D

Item d'entretien	T.D.R.	N° de réf.	N° de pièce	Description	N° de requis				N° de série	Code de zone
					250 NDC	400 Nc	250 NDo	400 No		
		11	17261-413-690	CHAMBRE DE RESPIRATION	1		1		SW	
		12	17265-413-690	FILTRE DE RESPIRATION	1		1	1	SW	
		13	17266-413-690	SEPARATEUR DE CHAMBRE	2		2	1	SW	
		14	17268-413-690	JOINT DE RESPIRATION	1		1	2	SW	
		15	17366-413-000	TUYAU DE DRAINAGE	2		2	2		
		16	17367-413-690	FILTRE A TUYAU DE DRAINAGE	2		1	1	BH,E,ED,F,H,ND,U,1G,2G SW	
		17	18534-634-670	ETRIER DE FLEXIBLE D'AIR, 16	1		1	1		
		18	37243-371-008	COLLIER D'INSTALLATION DE	2		2	2		
		19	87506-340-670	PLAQUE D'AVERTISSEMENT DE COMPTEUR	1		1	1	BH,E,ED,H,ND,SW,U,1G,2G	
			87507-424-620	PLAQUE D'AVERTISSEMENT DE FILTRE A AIR	1		1	1	F	
		20	87512-447-630	ETIQUETTE D'AVERTISSEMENT FILTRE A AIR (FRENCH) ACCESSOIRE ET CHARGE	1		1	1	BH,E,ED,H,ND,SW,U	