



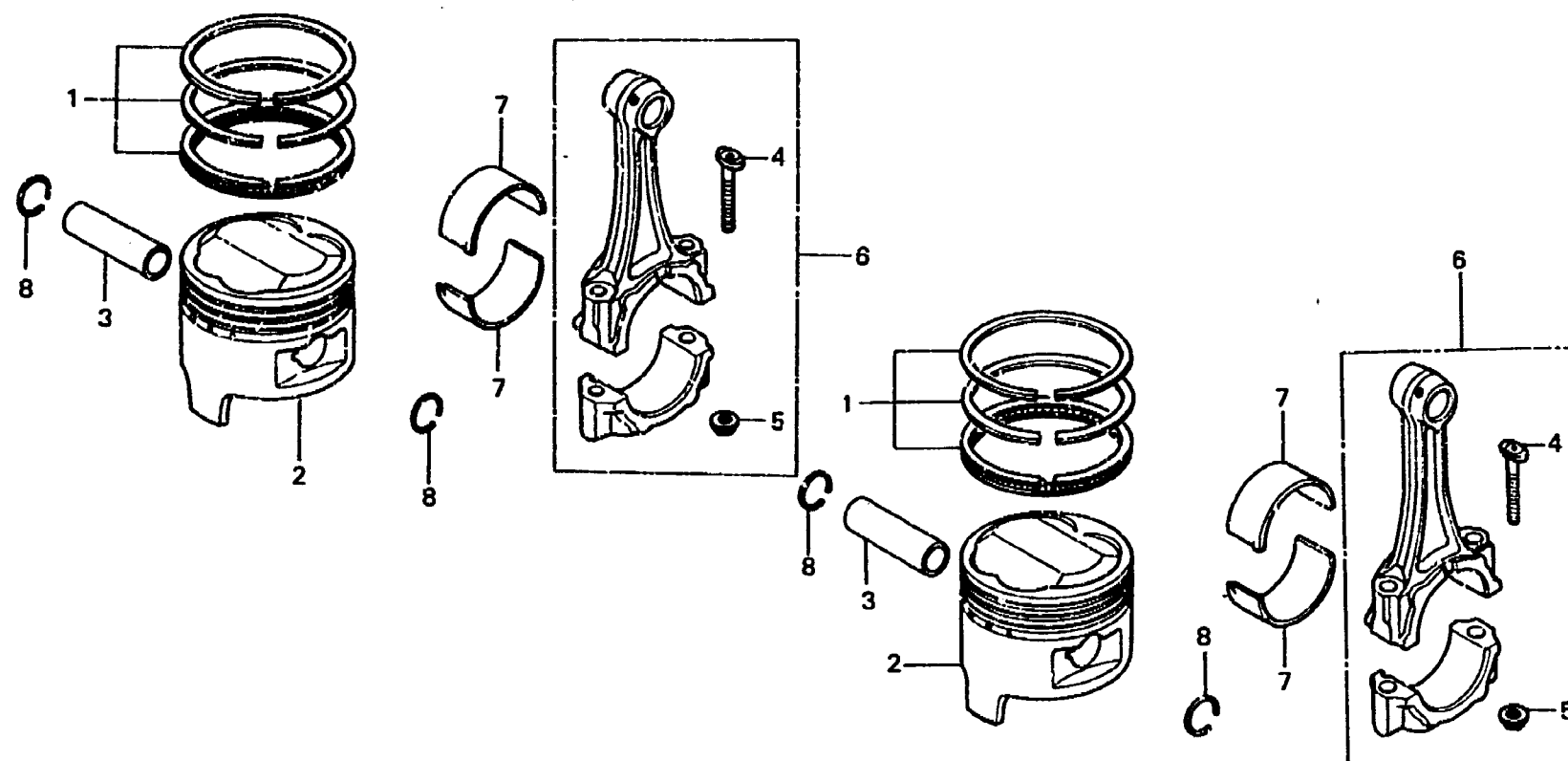
# E-13

Piston • Connecting rod

Piston • Bielle

Kolben • Pleuelstange

Pistón • Biela



B413-13

Item d'entretien	T.D.R.	N° de réf.	N° de pièce	Description	N° de requis			N° de série	Code de zone	
					CB250T	CB400T	CB400Tz			
JEU DE BAGUE DE PISTON (AJOUTER 0,2 POUR CHAQUE.) PISTON (AJOUTER 0,2 POUR CHAQUE.) AXE, PISTON BIELLE COMP. PIÈCES RELATIVES Y COMPRISES (AJOUTER 0,4 POUR CHAQUE.)	2.0	1	13011-413-013	JEU DE BAGUE DE PISTON (STD.) (NIPPON)	2	2	2	2		
				13011-413-015	JEU DE BAGUE DE PISTON (STD.) (TEIKOKU)	2	2	2	2	
	1.9			13021-413-013	JEU DE BAGUE DE PISTON (0.25) (NIPPON)	(2)	(2)	(2)	(2)	
	*5.7			13021-413-015	JEU DE BAGUE DE PISTON (0.25) (TEIKOKU)	(2)	(2)	(2)	(2)	
				13031-413-013	JEU DE BAGUE DE PISTON (0.50) (NIPPON)	(2)	(2)	(2)	(2)	
				13031-413-015	JEU DE BAGUE DE PISTON (0.50) (TEIKOKU)	(2)	(2)	(2)	(2)	
				13041-413-013	JEU DE BAGUE DE PISTON (0.75) (NIPPON)	(2)	(2)	(2)	(2)	
				13041-413-015	JEU DE BAGUE DE PISTON (0.75) (TEIKOKU)	(2)	(2)	(2)	(2)	
				13051-413-013	JEU DE BAGUE DE PISTON (1.00) (NIPPON)	(2)	(2)	(2)	(2)	
				13051-413-015	JEU DE BAGUE DE PISTON (1.00) (TEIKOKU)	(2)	(2)	(2)	(2)	