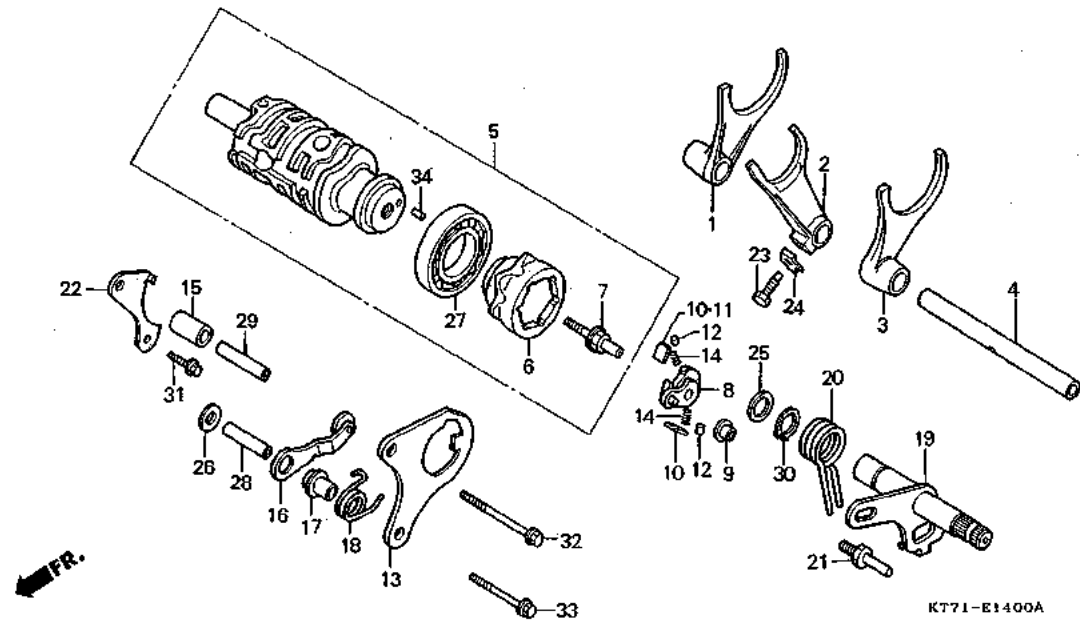


**G 5**

ブロック NO.

**E-14**

ギヤシフトドラム



KT71-E1400A

整備項目	標準時間	見出番号	部品番号	部品名	希少な個数	使用個数				適用機種	タイプ	
						CBR250	FG	FG-YA	RH			RJ
ギヤシフトフォーク (CBR250R タイプ 3.0) (ニコデモドゥジカン ニコイジヨウデモ ドゥジカン)	2.7	1	24211-KT7-000	R.ギヤシフトフォーク 24211-KT7-010	2,500 2,500	1	1	-	-	-	1009649	
			24211-KT7-010	R.ギヤシフトフォーク	2,500	1	1	-	-	-	1009650	
			24211-KT7-750	R.ギヤシフトフォーク	2,450	-	-	1	1	1		
ギヤシフトドラムCOMP. (CBR250R タイプ 4.0)	3.7	2	24212-KT7-000	センターギヤシフトフォーク	2,450	1	1	-	-	-		
			24212-KT7-750	センターギヤシフトフォーク	2,400	-	-	1	1	1		
ギヤシフトドラムセンター (CBR250R タイプ 1.2)	1.1	3	24213-KT7-000	L.ギヤシフトフォーク 24213-KT7-010	2,500 2,500	1	1	-	-	-	1010113	
			24213-KT7-010	L.ギヤシフトフォーク	2,500	1	1	-	-	-	1010114	
			24213-KT7-750	L.ギヤシフトフォーク	2,450	-	-	1	1	1		
ギヤシフトドラムセンター ・ガイドプレート (CBR250R タイプ 1.1)	1.0	4	24261-KT7-000	ギヤシフトフォークシャフト	480	1	1	1	1	1		
			24310-KT7-000	ギヤシフトドラムCOMP.	6,300	1	1	-	-	-		
			24310-KT7-750	ギヤシフトドラムCOMP.	6,300	-	-	1	-	-	1037161	
			24310-KT7-751	ギヤシフトドラムCOMP.	6,100	-	-	1	-	-	1037162	
ギヤシフトドラムセンター (カンレンプビン フクム) ギヤシフトスピンバルCOMP. (CBR250R タイプ 1.0)	0.9	6	24312-KT7-300	ギヤシフトドラムセンター	1,300	1	1	-	-	-		
			24312-KT7-750	ギヤシフトドラムセンター	1,300	-	-	1	-	-	1037161	
			24312-KT7-751	ギヤシフトドラムセンター	1,300	-	-	1	-	-	1037162	
			24315-KT7-000	シフターピン	270	1	1	-	-	-		
			24315-HA0-000	シフターピン	270	-	-	1	1	1		
			24320-GC4-730	ドラムシフターCOMP.	1,400	1	1	-	-	-	1003072	
			24321-KT7-000	ドラムシフター	1,500	1	1	-	-	-	1003073	1014764
			24321-KT7-010	ドラムシフター	1,500	1	1	-	-	-	1014765	
			24321-KT7-750	ドラムシフター	1,500	-	-	1	1	1		
			24322-HA0-000	シフターカラー	145	1	1	-	-	-		
			24322-MM4-000	ドラムシフターカラー	120	-	-	1	1	1		
			24324-KA3-740	ラチェットボール	275	2	2	-	-	-	1014764	