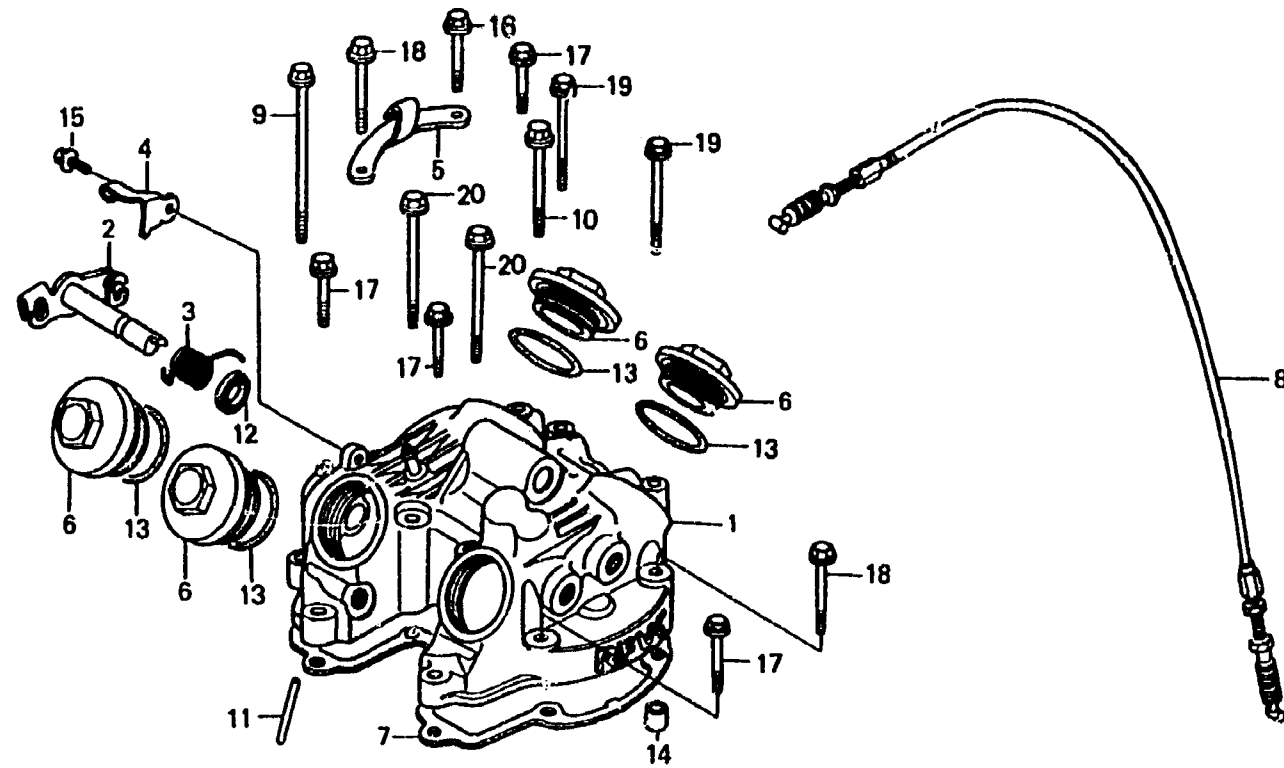


D 2

E-1

Couvercle de culasse



MX53-E0100

Item d'entretien	T.D.R.	N° de réf.	N° de pièce	Description	N° de requis			N° de série	Code de zone
					XL600	RMg	LMH		
		12)	91202-MG3-005	JOINT D'ETANCHEITE D'HUILE, 11X16X5(NOK)	1	1	1		
		13	91352-MG2-791	JOINT TORIQUE, 39.5X2.6(ARAI)	4	-	-	5108259	
			91352-MG2-792	JOINT TORIQUE, 39.5X2.6(ARAI)	-	4	-	5108260	
		14	94301-08200	GOUJON D'ASSEMBLAGE, 8X20	2	2	2		
		15	96000-06016-07	BOULON DE BRIDE, 6X16	1	1	1		
		16	96000-06032-07	BOULON DE BRIDE, 6X32	1	1	-		
			96000-06035-07	BOULON DE BRIDE, 6X35	-	-	1	F2
		17	96000-06035-07	BOULON DE BRIDE, 6X35	4	4	4	F
		18	96000-06040-07	BOULON DE BRIDE, 6X40	2	2	2		
		19	96000-06050-07	BOULON DE BRIDE, 6X50	2	2	2		
		20	96000-06065-07	BOULON DE BRIDE, 6X65	2	2	2		

1991.09.10

F

D2