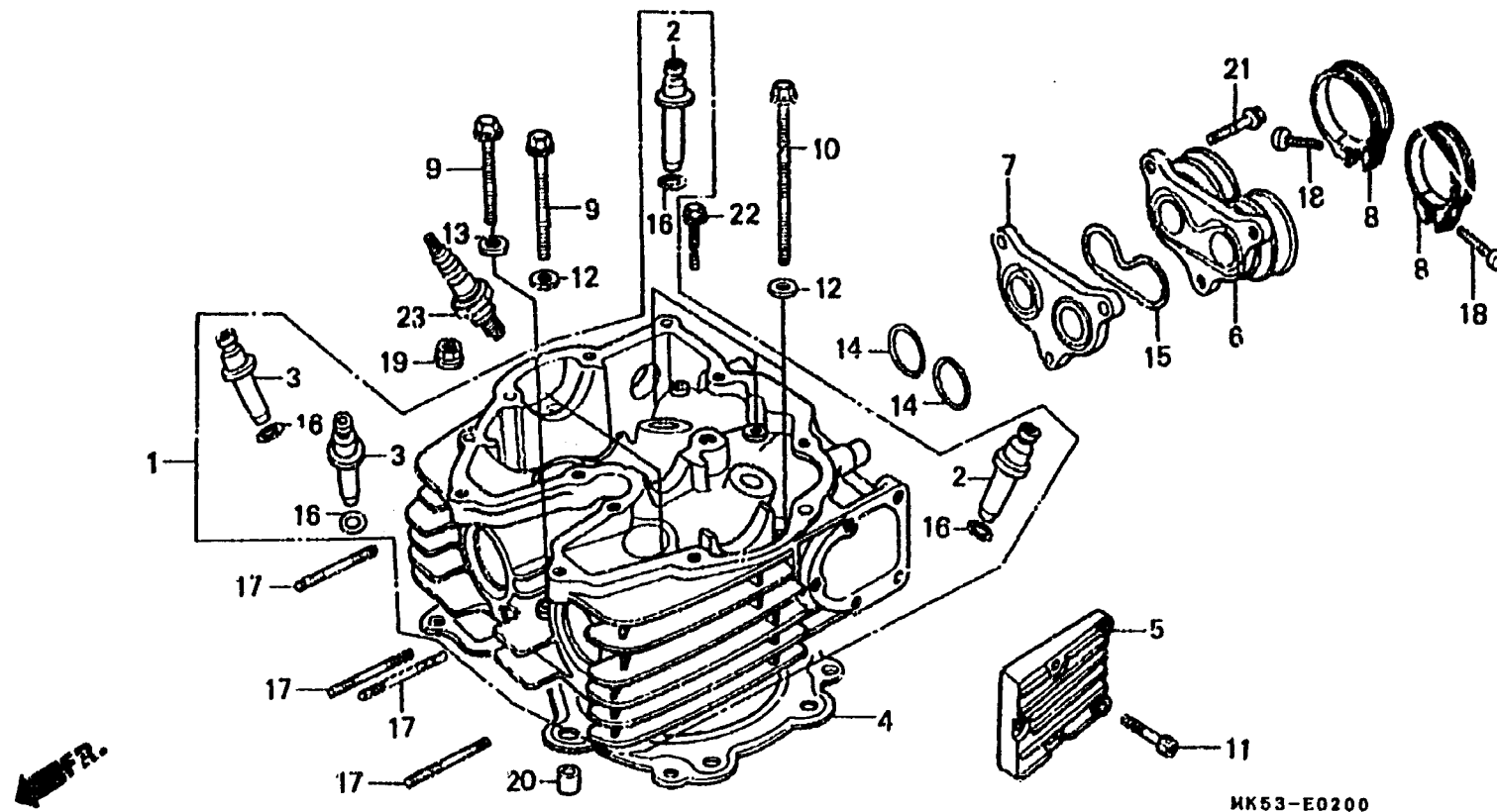


D 3

E-2

Culasse



Item d'entretien	T.D.R.	N° de réf.	N° de pièce	Description	N° de requis XL600			N° de série	Code de zone
					LM	RM	LMH		
CULASSE COMP.	3.2	1	12200-MK5-000	CULASSE COMP.	1	-	-	5004858	
GUIDE DE SOUPAPE	2.6		12200-MK5-C10	CULASSE COMP.	1	-	-	5004859	5007115
(ALESAGE COMPRIS)			12200-MM0-000	CULASSE COMP.	-	1	-	5100821	
(AJOUTER 0,2 POUR CHAQUE.)			12200-MK2-020	CULASSE	-	1	-	5100822	5106526
(RODAGE DE SOUPAPE NON			12200-MK5-020	CULASSE COMP.	1	-	-	5007116	5012872
COMPRIS.)			12200-MK2-030	CULASSE	-	1	-	5106527	5119694
(AJOUTER 0,2 SI EFFECTUE.)					-	-	1	5119586	F2
JOINT DE CULASSE	2.2		12200-MK5-030	CULASSE COMP.	1	-	-	5012873	
COUVERCLE DE DECOMPRESSION	0.1				-	-	1	5119666	F
ISOLANT DE CARBURATEUR	0.6	*	12200-MK2-040	CULASSE	-	1	-	5119695	
CALORIFUGE	0.5				-	-	1	5119587	F2
GOIJON, 8X40	0.3	*	12200-MK5-040	CULASSE COMP.	-	-	1	5119667	F
(AJOUTER 0,1 POUR CHAQUE.)			2 12231-MG2-306	GUIDE DE SOUPAPE D'ADMISSION					
			3 12241-MG2-306	GUIDE DE SOUPAPE D'ECHAPPEMENT	(O.S)	2	2	2	
			4 12251-MK2-005	JOINT DE CULASSE	(O.S)	2	2	2	
			5 12330-MK5-000	COUVERCLE DE DECOMPRESSION	1	1	1		F
			12330-MG3-000	COUVERCLE DE DECOMPRESSION	-	1	-		F2
			6 16211-MG3-010	ISOLANT DE CARBURATEUR	1	1	1		
			7 16215-MG2-881	CALORIFUGE	1	-	-	5009726	
			16215-MG2-882	CALORIFUGE	-	1	-	5104222	
			16215-MG2-882	CALORIFUGE	1	-	-	5009727	
					-	1	-	5104223	
			8 16223-357-010	BANDE D'ISOLANT	2	-	-	5013138	
					-	2	-	5109177	