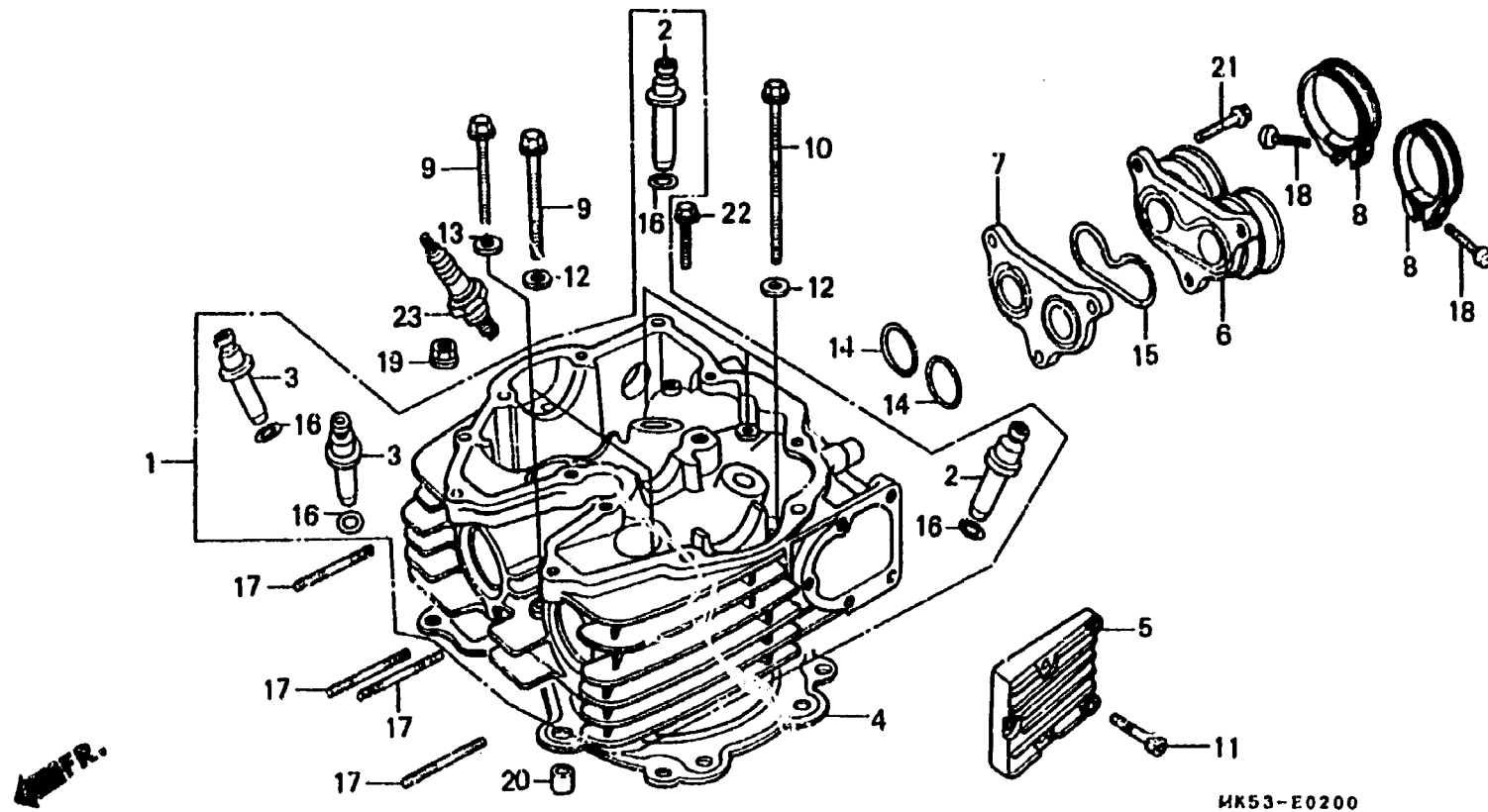


D 4

E-2

Culasse



Item d'entretien	T.D.R.	N° de réf.	N° de pièce	Description	N° de requis XL600			N° de série	Code de zone
					LM	RM	LMH		
		(8)	16223-KA4-740	BANDE D'ISOLANT	2	-	-	6013139	
					-	2	-	5109178	
		9	90082-MG3-003	BOULON DE BRIDE, 8X70	3	3	3		
		10	90083-MG3-003	BOULON DE BRIDE, 8X100	3	3	3		
		11	90091-KF0-000	BOULON DE DOUILLE DE BRIDE, 6X25	5	5	5		
		12	90501-MK2-000	RONDELLE PLATE, 8MM	5	-	-	5006224	
			90501-MK4-600	RONDELLE PLATE, 6MM	5	-	-	5006225	
		13	90502-MG2-790	RONDELLE PLATE, 8MM	1	-	5	5004858	
			90502-MK5-000	RONDELLE PLATE, 8MM	1	-	-	5004859	
		14	91301-MG2-791	JOINT TORIQUE, 35,5X2,8(ARAI)	2	2	2		
		15	91301-MG3-003	JOINT TORIQUE SPECIAL (NOK)	1	1	1		
		16	91301-200-000	JOINT TORIQUE, 10X1,6	4	4	4		
		17	92700-08040-08	GOIJON, 8X40	4	4	4		
		18	93500-05028-0G	VIS A TETE CYLINDRIQUE, 5X28	2	2	2		
		19	94050-06080	ECROU DE BRIDE, 6MM	2	2	2		
		20	94301-10200	GOIJON D'ASSEMBLAGE A, 10X20	2	-	-		
					-	2	-	5119694	
					-	-	2	5119666	
		*	90704-MK6-000	GOUILLE DE GOIJON SPECIAL	-	2	-	5119695	
					-	-	2	5119667	
		21	96000-08028-07	BOULON DE BRIDE, 6X28	3	3	3		
		22	96000-08032-07	BOULON DE BRIDE, 6X32	1	1	1		

1991.09.10

F

D4