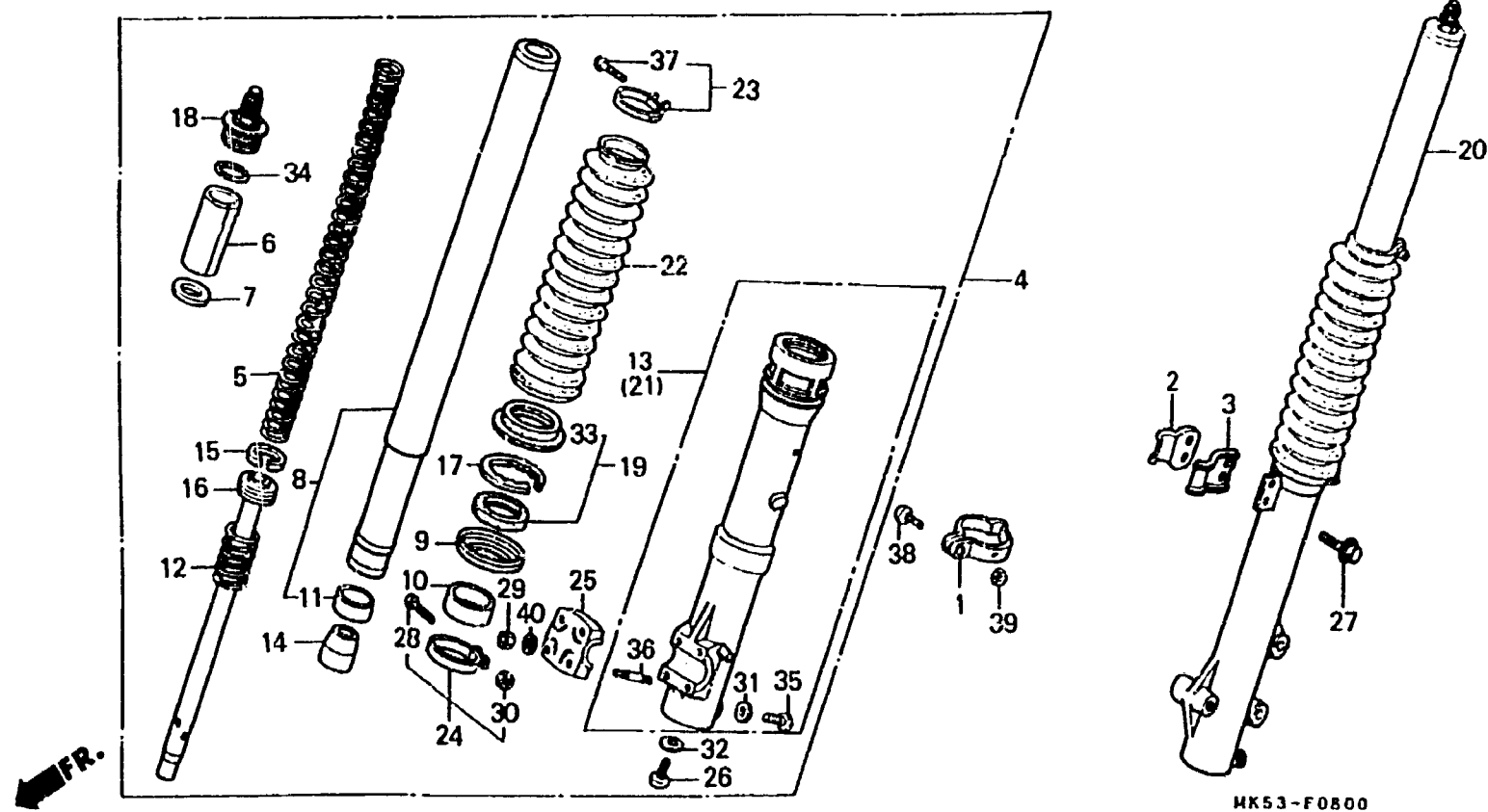


G 16

F-8

Fourche avant



Item d'entretien	T.D.R.	N° de réf.	N° de pièce	Description	N° de requis XL600 LW RMG LVM			N° de série	Code de zone
ENS. FOURCHE AV. (AJOUTER 0,1 POUR CHAQUE.)	0.4	1	44832-MG2-700	GRIFFE DE CABLE DE COMPTEUR VITESSE	1	1	1		
RESSORT D'AMORTISSEUR AV.	0.2	2	45461-KG0-000	AGRAFE A DE CABLE DE FREIN AV.	1	1	-		
TUYAU COMP. FOURCHE AV. (AJOUTER 0,5 POUR CHAQUE.)	0.8	3	45462-KG0-000	AGRAFE B DE CABLE DE FREIN AV.	-	-	1		
BOITIER COMP. INFERIEUR (AJOUTER 0,5 POUR CHAQUE.)		4	51400-MK5-003ZA	ENS. FOURCHE AV. D. *YR112MU/PB5L*	-	-	1		
JEU DE JOINT DE FOURCHE AV. (AJOUTER 0,5 POUR CHAQUE.)				SUPER-OR METALLIQUE-U/ BLEU FIJI	1	-	-		
			51400-MM0-621ZA	*PB5L* .....BLEU FIJI	-	1	-	5111504	
			51400-MM0-621ZB	*R134* .....ROUGE COMBAT	-	1	-	5111504	
			51400-MK5-681ZA	*YR112MU/PB5L* SUPER-OR METALLIQUE-U/ BLEU FIJI	-	-	1		F
			51400-MK5-681ZB	*CLEAR/PB129* CLAIR/BLEU DE LAUSANNE	-	-	1		F2
			51400-MM0-622ZA	*PB5L* .....BLEU FIJI	-	1	-	5111505	
			51400-MM0-622ZB	*R134* .....ROUGE COMBAT	-	1	-	5111505	
		5	51401-MK5-003	RESSORT D'AMORTISSEUR AV.	2	2	2		
		6	51402-MG2-701	COLLIER DE RESSORT	2	2	2		
		7	51403-KF0-003	SIEGE DE RESSORT	2	2	2		
		8	51410-MK5-003	TUYAU COMP. FOURCHE AV.	2	-	-		
			51410-MK5-681	TUYAU COMP. FOURCHE AV.	-	2	-	5111504	
					-	2	-	5111505	
		9	51412-KF0-003	ANNEAU DE RETENUE	2	2	2		
		10	51414-MB4-003	BAGUE DE GUIDE	2	2	2		