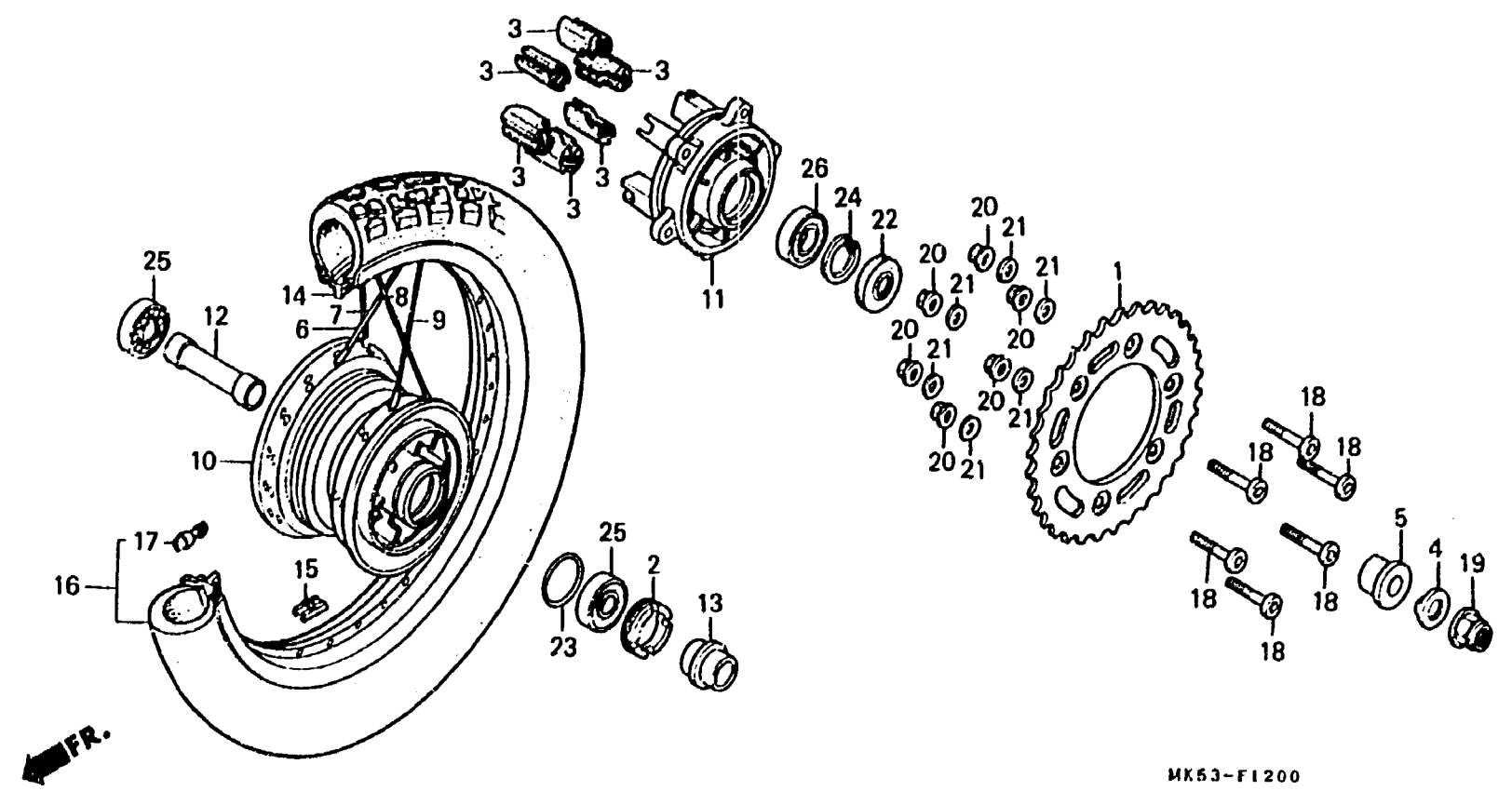


**H 10**

**F-12**

**Roue arrière**



Item d'entretien	T.D.R.	N° de réf.	N° de pièce	Description	N° de requis XL600			N° de série	Code de zone
					LMF	RMG	LMM		
		10	42601-MK5-000	MOYEU COMP. ROUE AR. ....	1	1	1		
		11	42611-MG2-000	BRIDE MENEÉ FINALE .....	1	1	1		
		12	42620-MG2-000	COLLIER A D'ENTRETOISE D'AXE	AR.	1	-		
			42620-MK5-680	COLLIER A D'ENTRETOISE D'AXE		-	1	5111504	
					AR.	-	1	5111505	
						-	-	1	
		13	42625-MC4-000	COLLIER B D'ENTRETOISE D'AXE	AR.	1	1	1	
		14	42701-MK5-003	JANTE DE ROUE AR. ....	1	-	1		
			42701-MM0-621	JANTE DE ROUE AR. ....	-	1	-		
		15	42704-MJ0-000	POIDS DE BALANCE (10G) .....	N	N	N		
			42705-MJ0-000	POIDS DE BALANCE (20G) .....	N	N	N		
			42706-MJ0-000	POIDS DE BALANCE (30G) .....	N	N	N		
		16	42710-MK5-004	ENS. PNEU AR. (5.10-17-4PR K750C DUNLOP)	1	-	-	5006279	
			42710-MK5-005	ENS. PNEU AR. (5.10-17-4PR E-700 YOKOHAMA)	1	1	1		
			42710-MK5-014	ENS. PNEU AR. (5.10-17-4PR K750C DUNLOP)	1	-	-	5006280	
					-	1	1		
		17	42763-416-006	VALVE DE JANTE (YOKOHAMA) .....	1	1	1		
			42763-426-004	VALVE DE JANTE (DUNLOP) .....	1	1	1		
		18	90128-MG2-000	BOULON FIXATIF DE PIGNON .....	6	6	6		
		19	90306-ME6-003	ECROU DE BRIDE, 16MM .....	1	1	1		
		20	90309-KF0-003	ECROU DE BRIDE, 8MM .....	6	6	6		

**3**