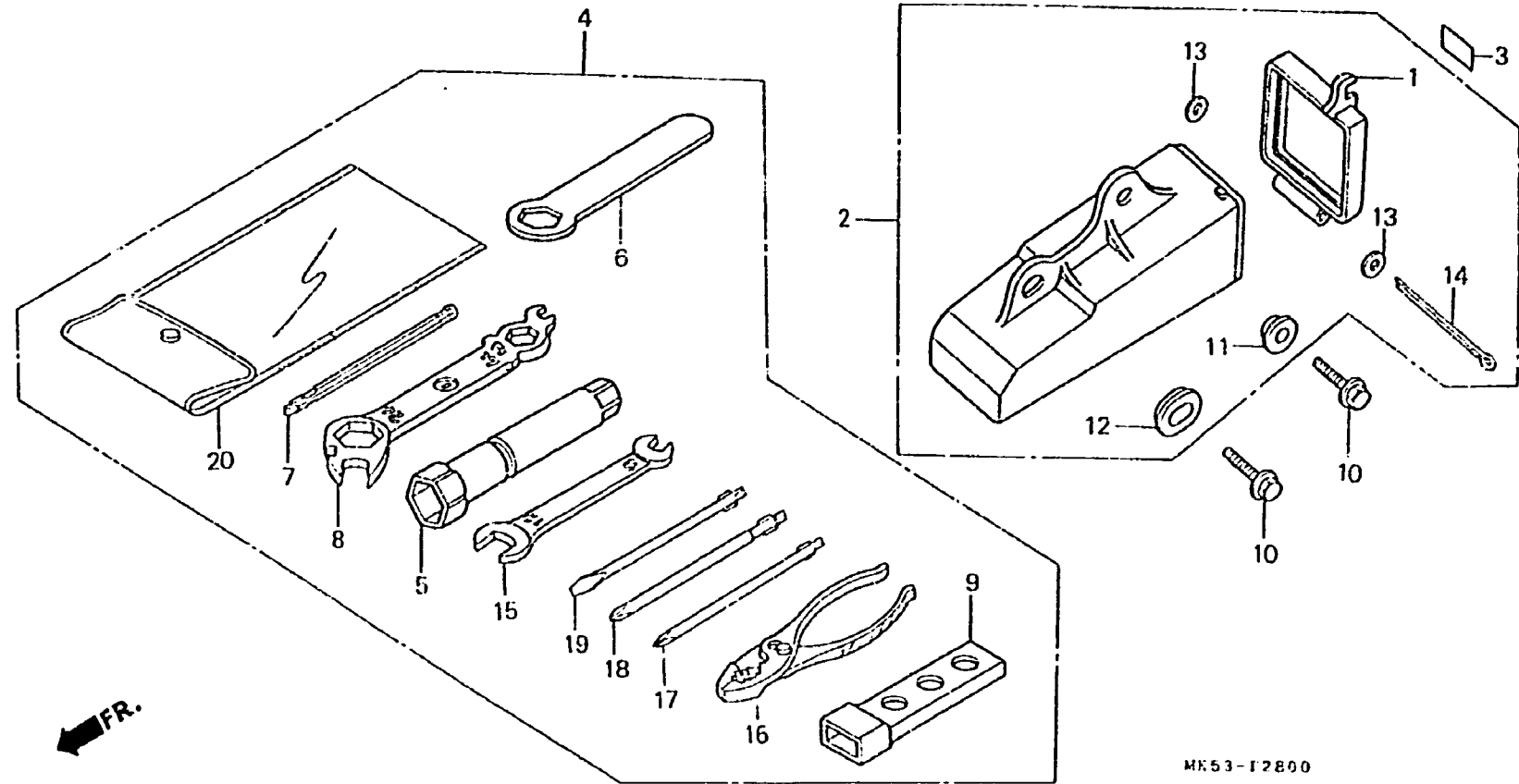


**K 2**

**F-28**

**Outils**



MK53-12800

Item d'entretien	T.D.R.	N° de réf.	N° de pièce	Description	N° de requis XL600			N° de série	Code de zone
					LMF	RMG	LMH		
ENS. BOITIER D'OUTILS .....	0.1	1	83504-KG0-000	CHAPEAU DE BOITIER D'OUTILS .....	1	1	1		
		2	83510-KG0-000	ENS. BOITIER D'OUTILS .....	1	1	1		
		3	87511-415-620	ETIQUETTE DE PORTE-CASQUE (FRANCAIS)	1	1	1		
		4	89010-MK5-000	JEU D'OUTILS .....	1	1	1		
		5	89216-MB0-000	CLE A BOUGIES .....	1	1	1		
		6	89218-431-670	CLE A OEIL, 17MM .....	1	1	1		
		7	89219-MK5-000	CHASSOIR, CLE A POINT A BILLE .....	1	1	1		
		8	89225-MG2-000	CLE A COMPLEX .....	1	1	1		
		9	39226-MG2-000	POIGNEE DE SLE A COMPLEX .....	1	1	1		
		10	90172-MG3-000	BOULON DE BRIDE, 6X 16 .....	2	2	2		
		11	90512-300-000	RONDELLE, 6X20 .....	1	--	--		
		*	90512-329-690	RONDELLE, 6X20 .....	--	1	1		
		* 12	90513-405-000	RONDELLE, 6X9 .....	1	1	1		
		13	94101-03000	RONDELLE PLATE, 3MM .....	2	2	2		
		14	94201-30500	GOUPILLE FENDUE, 3.0X50 .....	1	1	1		
		15	99001-08120	CLE, 8X 12 .....	1	1	1		
		16	99002-13500	PINCES, 135 .....	1	1	1		
		17	99003-10000	TOURNEVIS DE 1 (+)(NO.2) .....	1	1	1		
		18	99003-20000	TOURNEVIS DE 2 (+)(NO.3) .....	1	1	1		
		19	99003-30000	TOURNEVIS DE 3(-)(NO.2) .....	1	1	1		
20	99008-02000	SAC D'OUTILS, 200MM .....	1	1	1				

1001.00.10

F

K2

3

3

133

13