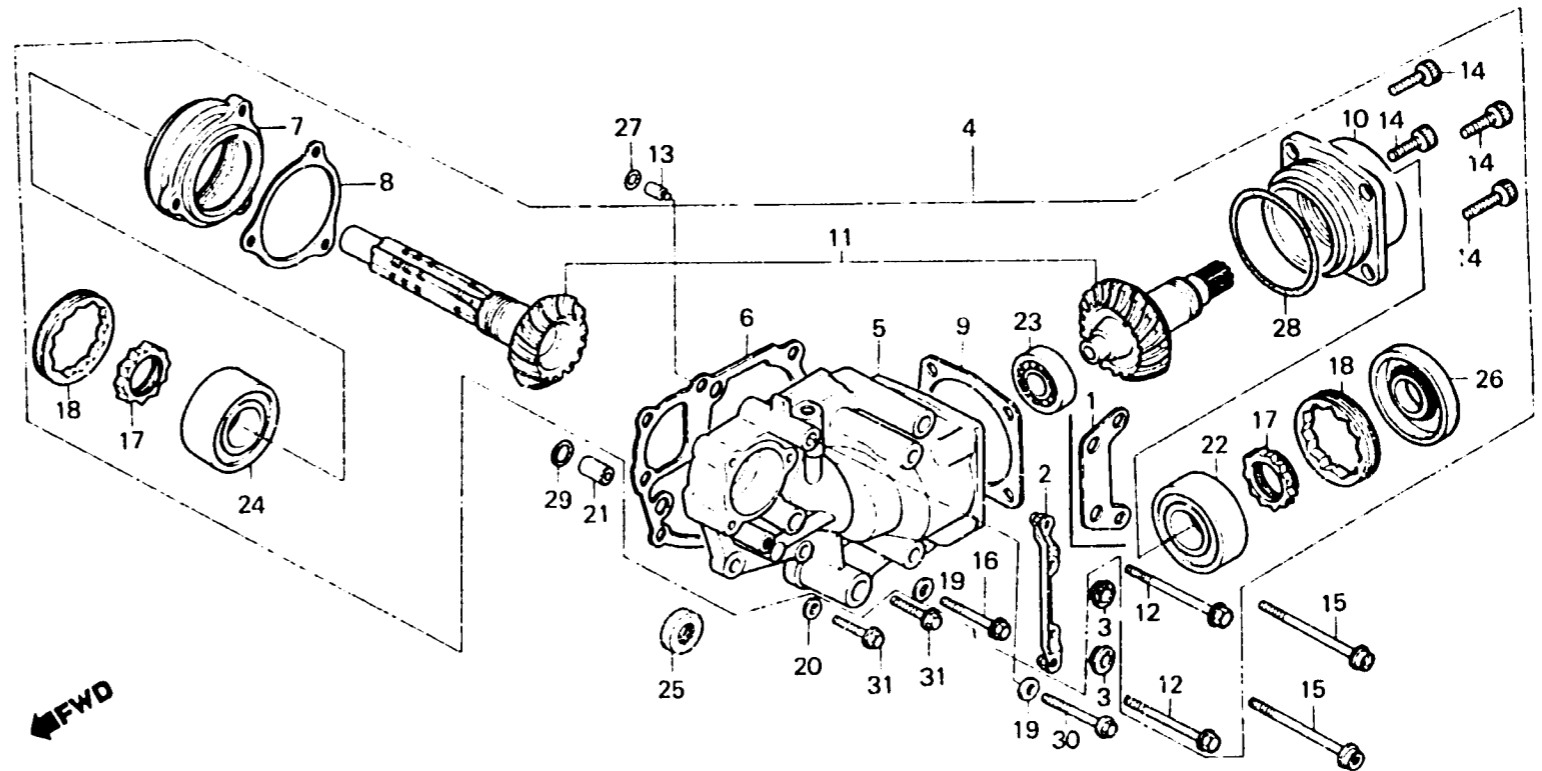


I 6

E-17

Cross shaft
 Arbre de traverse
 Querwelle
 Eje transversal



BMB1 - 47A

Item d'entretien	T.D.R.	N° de réf.	N° de pièce	Description	N° requis VF750 (V45 MAGNA)					N° de série	Code de zone
					Cc	Co	Ce	Cf	Cg		
			21316-MB0-000	CALE D'ARBRE DE RENVOI (0.40)	N	-	-	-	-	-----	CM,E,SA,SW
			21321-MB0-770	CALE D'ARBRE DE RENVOI (0.40)	N	N	N	N	N	-----	ED,F,G
			21322-MB0-770	CALE D'ARBRE DE RENVOI (0.45)	N	N	N	-	-	-----	CM,IT,N,ND,SP,SW
			21323-MB0-770	CALE D'ARBRE DE RENVOI (0.50)	-	N	N	N	N	-----	ED,F,G
			21324-MB0-770	CALE D'ARBRE DE RENVOI (0.55)	N	N	N	-	-	-----	CM,IT,N,ND,SP,SW
			21325-MB0-770	CALE D'ARBRE DE RENVOI (0.60)	-	N	N	N	N	-----	ED,F,G
			21341-MB0-000	CALE D'ARBRE DE TRAVERSE (0.04)	N	-	-	-	-	-----	CM,E,SA,SW
		9	21342-MB0-000	CALE D'ARBRE DE TRAVEF.SE (0.20)	N	-	-	-	-	-----	CM,E,SA,SW