

I 10

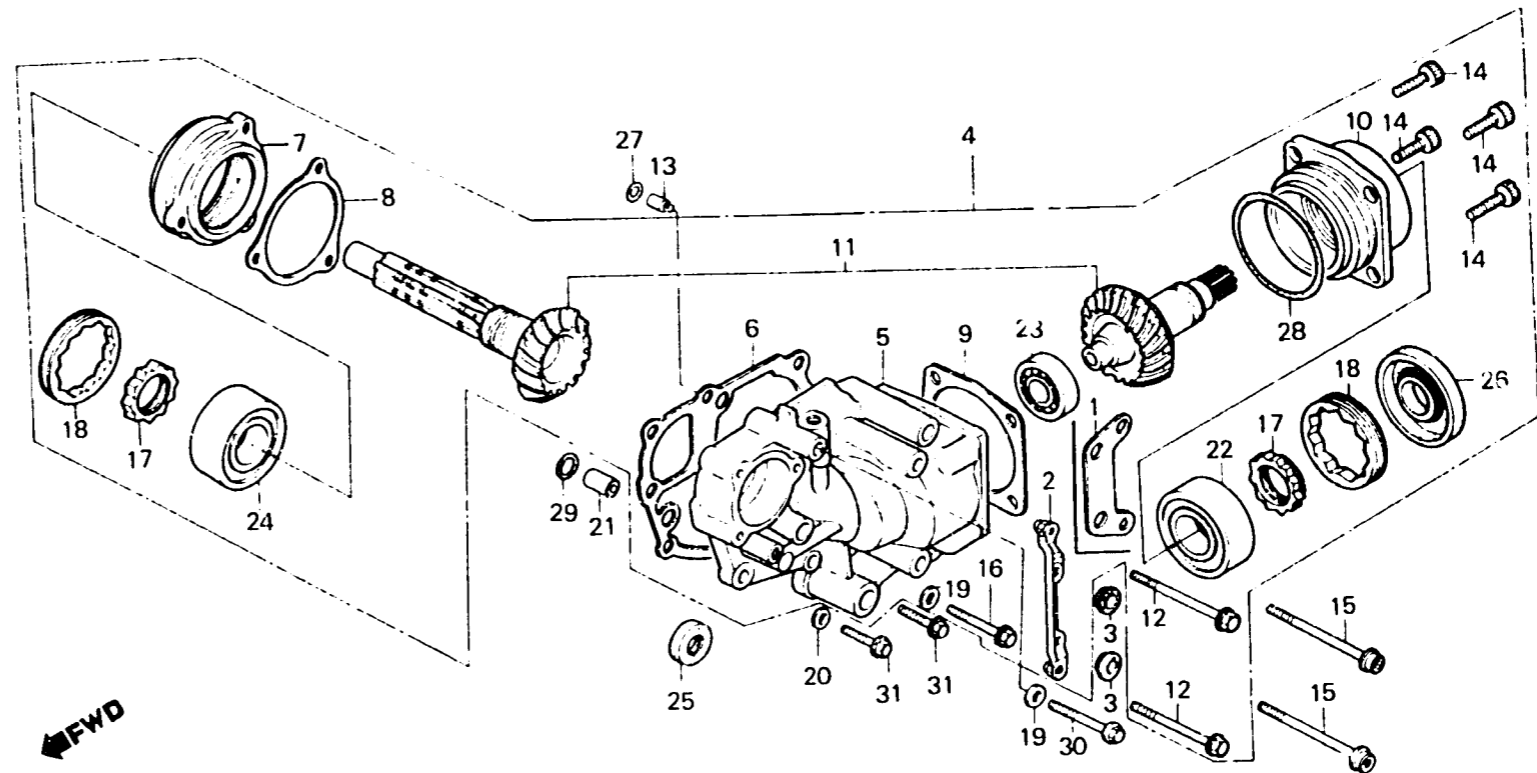
E-17

Cross shaft

Arbre de traverse

Querwelle

Eje transversal



BMB1-47A

Item d'entretien	T.D.R.	N° de réf.	N° de pièce	Description	N° de requis					N° de série	Code de zone
					Vf750	V45	MAGNA	Cc	Co		
		23	91011-MB0-003	ROULEMENT A BILLES, 6303(KOYO)	1	1	1	1	1		
			91011-MB0-004	ROULEMENT A BILLES, 6303(TOYO)	1	1	1	1	1		
		24	91012-MB0-003	ROULEMENT A BILLES RADIAL, 5206	1	1	1	1	1		
		25	91204-MB0-000	JOINT D'ETANCHEITE D'HUILE, 8X25X8	1	-	-	-	-	4025944	CM,E,SA,SW
			91204-MB0-003	JOINT D'ETANCHEITE D'HUILE, 8X25X8	1	-	-	-	-	4025945	CM,E,SA,SW
					1	1	1	-	-		ED,F,G
					-	1	1	1	1		CM,IT,N,ND,SP,SW
		26	91205-MB0-C00	JOINT D'ETANCHEITE D'HUILE, 25X66X8.5	1	-	-	-	-		CM,E,SA,SW
			91205-MB0-771	JOINT D'ETANCHEITE D'HUILE, 25X66X8.5	1	1	1	-	-		ED,F,G
					-	1	1	1	1		CM,IT,N,ND,SP,SW
		27	91308-MB0-003	JOINT TORIQUE, 5.7X2.2(ARAI)	1	1	1	1	1		
		28	91314-300-000	JOINT TORIQUE, 70X3	1	1	1	1	1		
		29	91352-526-000	JOINT TORIQUE, 9.8X2.4	1	1	-	-	-		CM,E,ND,SA,SW
					-	1	-	-	-		ED,F,G
		30	95700-08065-00	BOULON DE BRIDE, 8X85	1	1	1	1	1		