

M 3

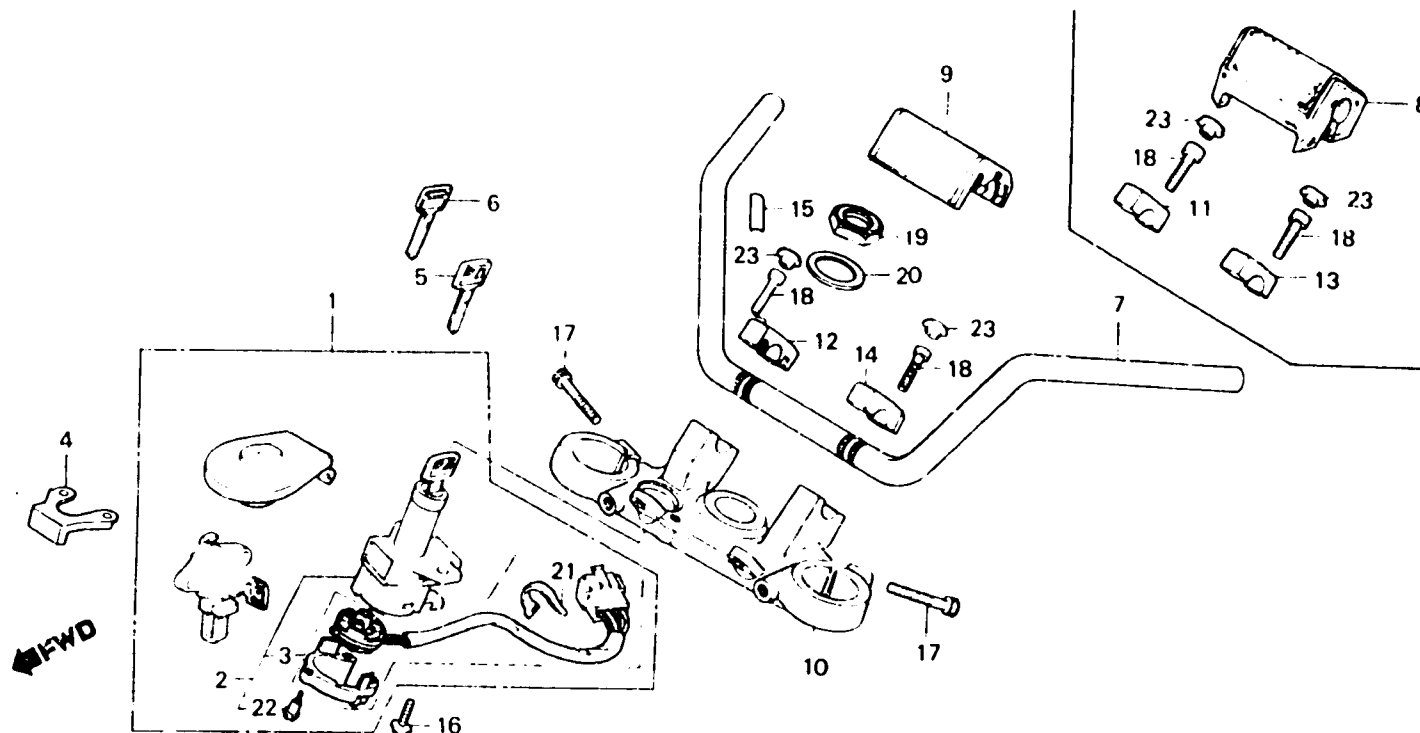
F-6

Handle pipe • Top bridge

Guidon • Haut de fourche

Lenkrohr • Obere Brücke

Tubo do manubrio • Puente superior



BMB1 - 6H

Item d'entretien	T.D.R.	N° de réf.	N° de pièce	Description	N° de requis VF750 (V45 MAGNA)					N° de série	Code de zone
					Cc	Co	Ct	Cr	Cg		
			53236-MK3-00C	SUPPORT SUPERIEUR DE TUYAU DE GUIDON G.	-	-	-	1	1		
		15	87517-MB1-620	ETIQUETTE D'AVERTISSEMENT FOURCHE AV. (FRENCH)	1	-	-	-	-		CM,F
			87517-MB1-660	ETIQUETTE D'AVERTISSEMENT FOURCHE AV.	1	-	-	-	-		SA
			87517-MB1-670	ETIQUETTE D'AVERTISSEMENT FOURCHE AV.	1	-	-	-	-		CM,E,ED,G,SW
			87517-MB1-770	ETIQUETTE D'AVERTISSEMENT FOURCHE AV.	-	1	1	1	1		CM,ED,G,IT,N,ND,SP,SW
			87517-MB1-790	ETIQUETTE D'AVERTISSEMENT FOURCHE AV. (FRENCH)	-	1	1	1	-		CM,F
		16	90105-MA6-000	BOULON DE BRIDE, 8X19	2	2	-	-	-		CM,E,F,SA
			90105-MC7-610	BOULON DE FYXATION D'INTERRUPTEUR COMBINNE	-	2	-	-	-		ED
			90104-MJ1-000	BOULON DE BRIDE, 8X19	2	2	-	-	-		ED,SW
			90105-KE1-721	BOULON DE FYXATION D'INTERRUPTEUR COMBINNE	-	-	2	2	2		C,ND
					-	-	2	-	-		CM,ED,F,IT,SP,SW
					-	-	2	-	-		G,N,ND