

# 2-C15

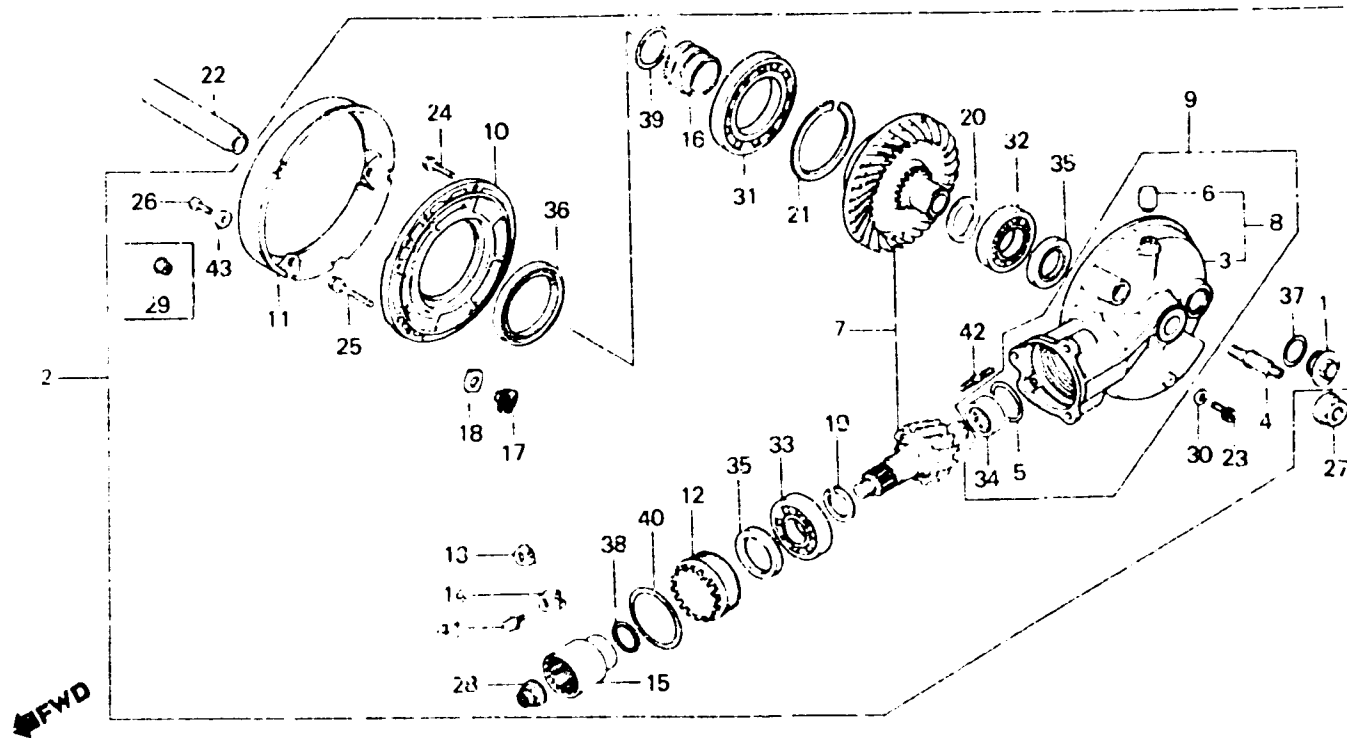
## F-14

Final driven gear

Engrenages de réduction finale

Endabtriebsgetriebe

Engranaje mandado final



BMB1 - 14D

Item d'entretien	T.D.R.	N° de réf.	N° de pièce	Description	Quantité requise					N° de série	Code de zone
					Vf750	V43	MAGNA	Cc	Co		
			91261-MB0-005	JOINT D'ETANCHEITE D'HUILE, 34X50X7(NOK)	2	2	2	2	2		
		36	91265-MB0-003	JOINT D'ETANCHEITE D'HUILE, 60X80X8(ARAI)		1	1	1	1		
		37	91302-001-020	JOINT TORIQUE, 30.8MM	1	1	1	1	1		
		38	91355-MB0-003	JOINT TORIQUE, 22X1.9	1	1	1	1	1		
			91355-MB0-005	JOINT TORIQUE, 22X1.9	1	1	1	1	1		
		39	91356-MB0-005	JOINT TORIQUE, 35.2X2.4(NOK)	1	1	1	1	1		
		40	91359-MB0-000	JOINT TORIQUE, 58.5X3.5	1	1	1	1	1		
		41	92000-06012	BOULON HEX., 6X12	1	1	1	1	1		
		42	92700-10050-0E	GOUJON, 10X50	3	3	3				
			90125-ME5-000	GOUJON, 10X50				3	3		
		43	94101-06800	FONDELLE PLATE, 6MM	1					2003201	E,ED,F,G,SA,SW
						1	1	1	1		