

2-D1

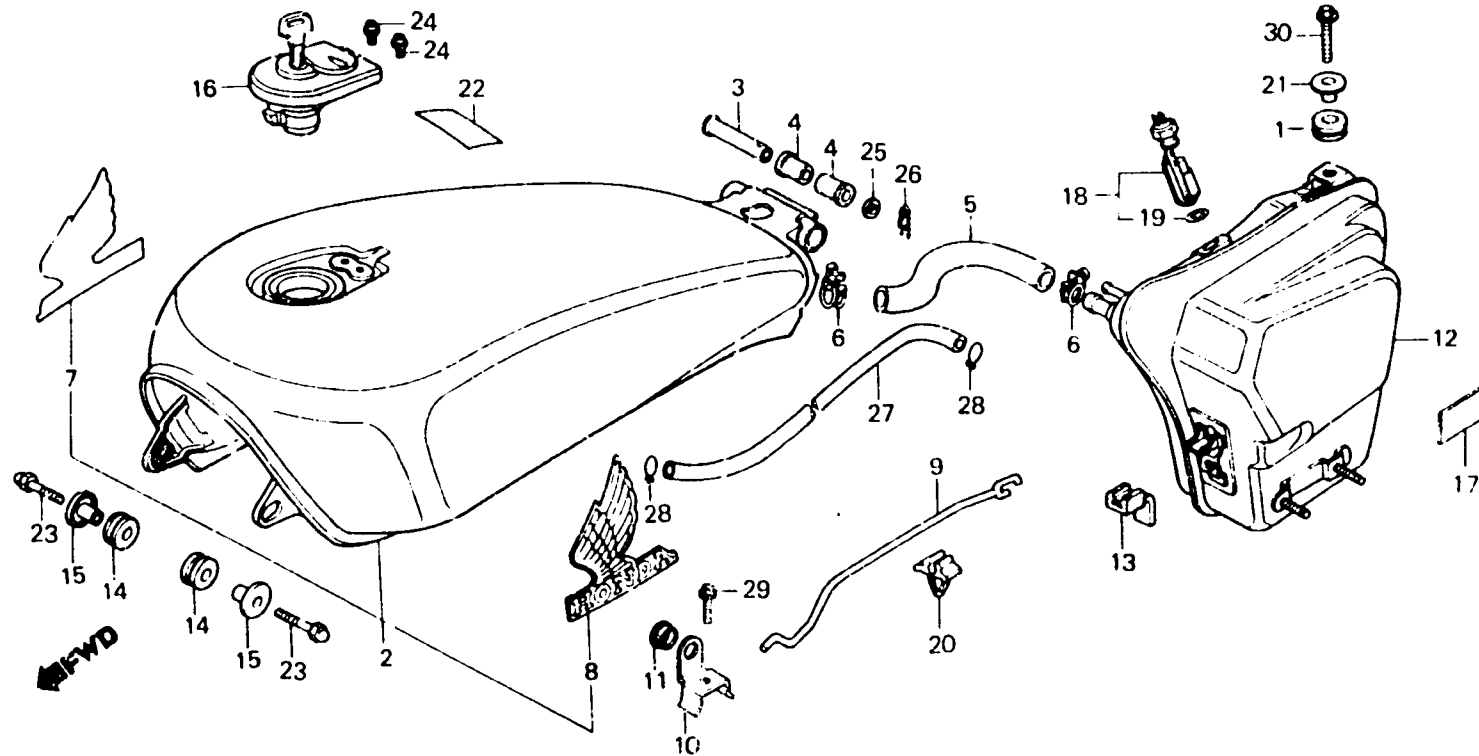
F-15

Fuel tank
(VF750Cc • Cd • Ce)

Réservoir d'essence
(VF750Cc • Cd • Ce)

Benzintank
(VF750Cc • Cd • Ce)

Tanque de combustible
(VF750Cc • Cd • Ce)



BMB1 - 15B

Item d'entretien	T.D.R.	N° de réf.	N° de pièce	Description	N° de requis					N° de série	Code de zone	
					VF750 Cc	(V45 Cd	MAGNA Ce					
		3	17505-MB1-000	ARBRE DE PIVOT DE RESERVOIR D'ESSENCE	1	1	1	--	--			
		4	17506-MB1-000	COUSSIN DE PIVOT DE RESERVOIR D'ESSENCE	2	2	2	--	--			
		5	17511-MB1-000	TUYAU A D'ESSENCE	1	1	1	--	--			
		6	17519-MB1-000	BANDE DE TUYAU D'ESSENCE	2	2	2	--	--			
		7	17531-MB1-000	EMBLEME DE RESERVOIR D'ESSENCE	D.	1	1	--	--			
			17531-MB4-770	MARQUE DE RESERVOIR D'ESSENCE	D.	--	--	1	--	-----	CM,ND,SP	
								1	--	-----	2203500	ED,F,G,IT,N,SW
		*	17531-MB1-920	MARQUE DE RESERVOIR D'ESSENCE	D.	--	--	1	--	2203501	-----	ED,F,G,IT,N,SW
		8	17532-MB1-000	EMBLEME DE RESERVOIR D'ESSENCE	G.	1	1	--	--			
			17532-MB4-770	MARQUE DE RESERVOIR D'ESSENCE	G.	--	--	1	--	-----	2203500	CM,ND,SP
								1	--	-----	2203500	ED,F,G,IT,N,SW
		*	17532-MB1-920	MARQUE DE RESERVOIR D'ESSENCE	G.	--	--	1	--	2203501	-----	ED,F,G,IT,N,SW