

2-D2

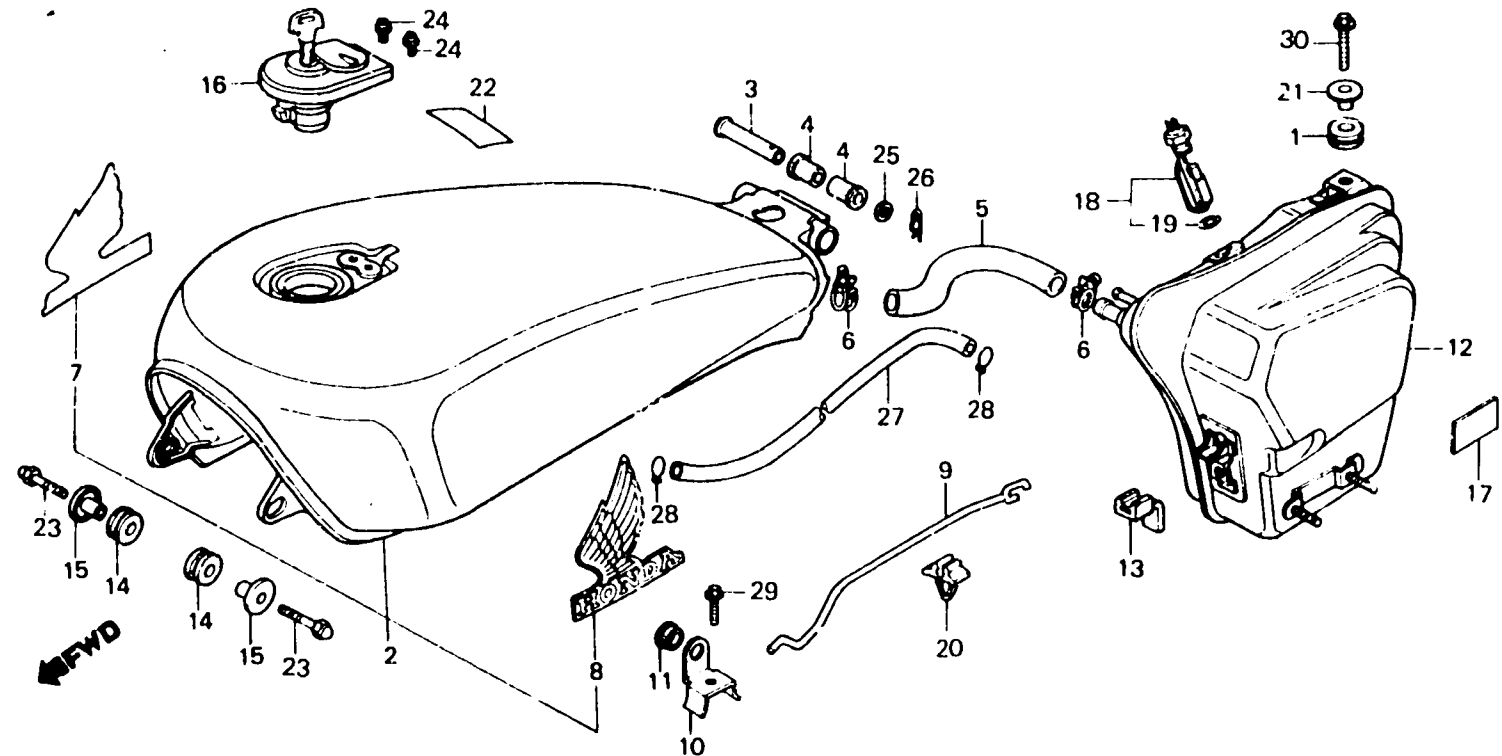
F-15

Fuel tank
(VF750Cc • Cd • Ce)

Réservoir d'essence
(VF750Cc • Cd • Ce)

Benzintank
(VF750Cc • Cd • Ce)

Tanque de combustible
(VF750Cc • Cd • Ce)



BMB1 - 15B

Item d'entretien	T.D.R.	N° de réf.	N° de pièce	Description	N° de requis VF750 (V45 MAGNA)					N° de série	Code de zone
					Cc	Cd	Ce	Cf	Cg		
		9	17540-MB1-000	APPUI DE SUPPORT DE RESERVOIR D'ESSENCE	1	1	1	-	-		
		10	17545-MB1-000	APPUI	1	1	1	-	-		
		11	17548-MB1-000	ANNEAU	1	1	1	-	-		
		12	17550-MB1-000	RESERVOIR AUZILIAIRE D'ESSENCE	1	1	-	-	-	2202528	CM,E,ED,ND,SA,SP F,G,SW
			17550-MB1-930	RESERVOIR AUZILIAIRE D'ESSENCE	-	-	1	-	-	2202529	F,G,SW IT,N
		13	17552-MB1-000	CAOUTCHOUC DE MONTAGE RESERVOIR D'ESSENCE	1	1	1	-	-		
		14	17611-MB1-000	TAMPON AV. DE RESERVOIR ESSENCE	2	2	2	-	-		
		15	17612-MB1-000	COLLIER DE MONTAGE AV. RESERVOIR D'ESSENCE	2	2	2	-	-		
		16	17620-MB1-003	BOUCHON COMP. REMPLISSAGE ESSENCE	1	1	-	-	-		