

# 2-F4

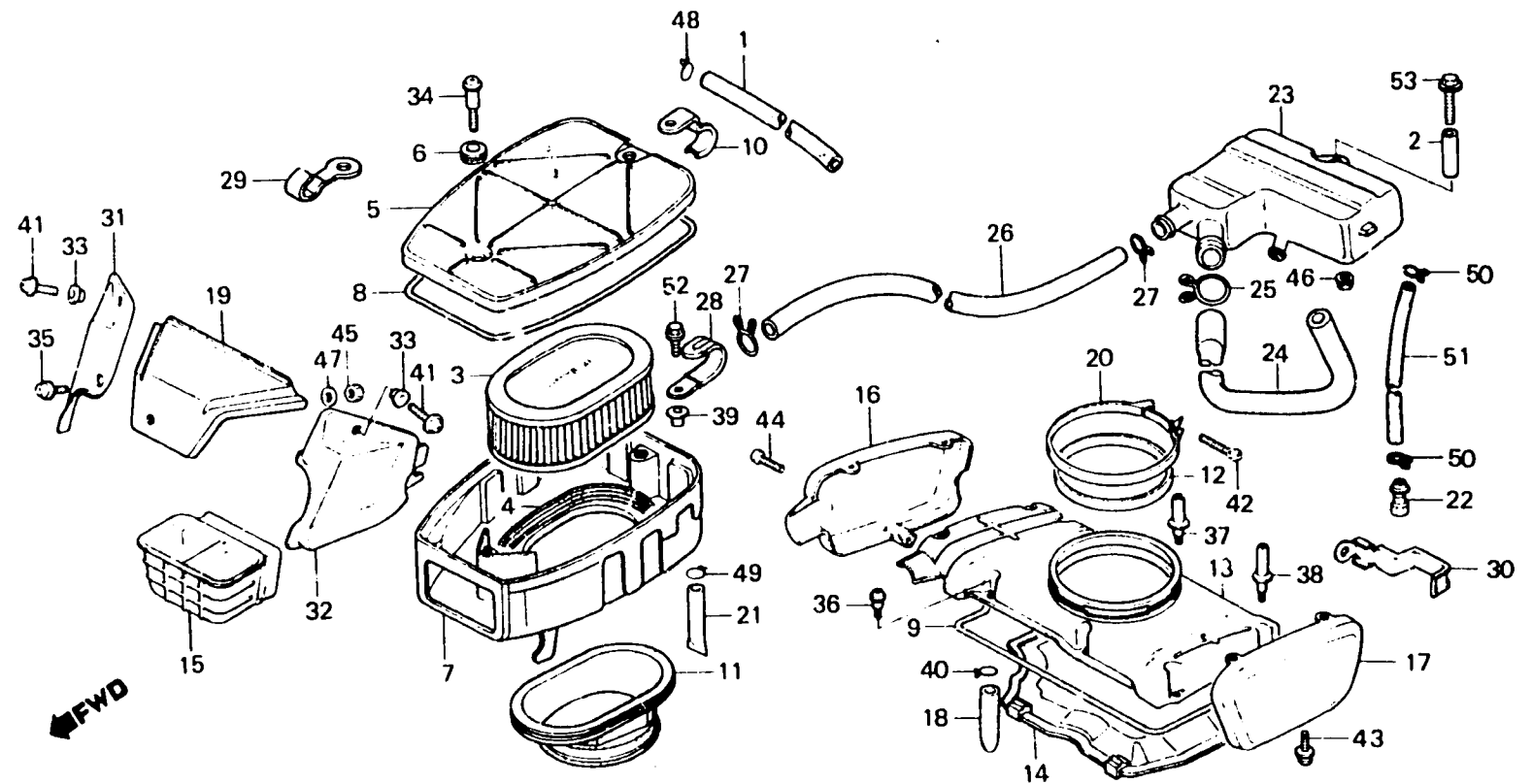
## F-19

**Air cleaner**  
(VF750Cc • Cd • Ce)

**Filtre à air**  
(VF750Cc • Cd • Ce)

**Luftfilter**  
(VF750Cc • Cd • Ce)

**Limpiador de aire**  
(VF750Cc • Cd • Ce)



BMB1 - 19B

Item d'entretien	T.D.R.	N° de réf.	N° de pièce	Description	N° de requis VF750 (V45 MAGNA)					N° de série	Code de zone
					Cc	Cd	Ce	Cf	Cg		
		37	90141-MB1-000	VIS A TETE CYLINDRIQUE, A .....	1	1	1	-	-		
		38	90142-MB1-000	VIS A TETE CYLINDRIQUE, B .....	1	1	1	-	-		
		39	90522-170-700	COLLIER DE FIXATION DE LEVIER CHANGEMENT DE VITESSE	1	1	1	-	-		
		40	90652-MB1-000	AGRAFE DE TUYAU .....	1	1	1	-	-		
		41	93500-05010-0G	VIS A TETE CYLINDRIQUE, 5X10 .....	2	2	2	-	-		
		42	93500-05016-0G	VIS A TETE CYLINDRIQUE, 5X16 .....	1	-	-	-	-		
			93500-05020-0G	VIS A TETE CYLINDRIQUE, 5X20 .....	-	1	1	-	-		
		43	93892-04012-08	VIS A TETE A RONDELLE, 4X12 .....	1	1	1	-	-		
		44	93892-04016-00	VIS A TETE A RONDELLE, 4X16 .....	1	1	1	-	-		
		45	94001-05080-0S	ECROU HEX., 5MM .....	1	1	1	-	-		
		46	94050-06000	ECROU DE BRIDE, 6MM .....	1	1	1	-	-		
		47	94101-05800	RONDELLE PLATE, 5MM .....	1	1	1	-	-		
		48	95002-02120	PINCE B12 POUR TUBE .....	-	1	1	-	-	-----	ED,F,G,ND
					-	-	1	-	-	-----	CM,IT,N,SP,SW
		49	95002-70000	PINCE C11 POUR TUBE .....	1	1	1	-	-		