

2-G7

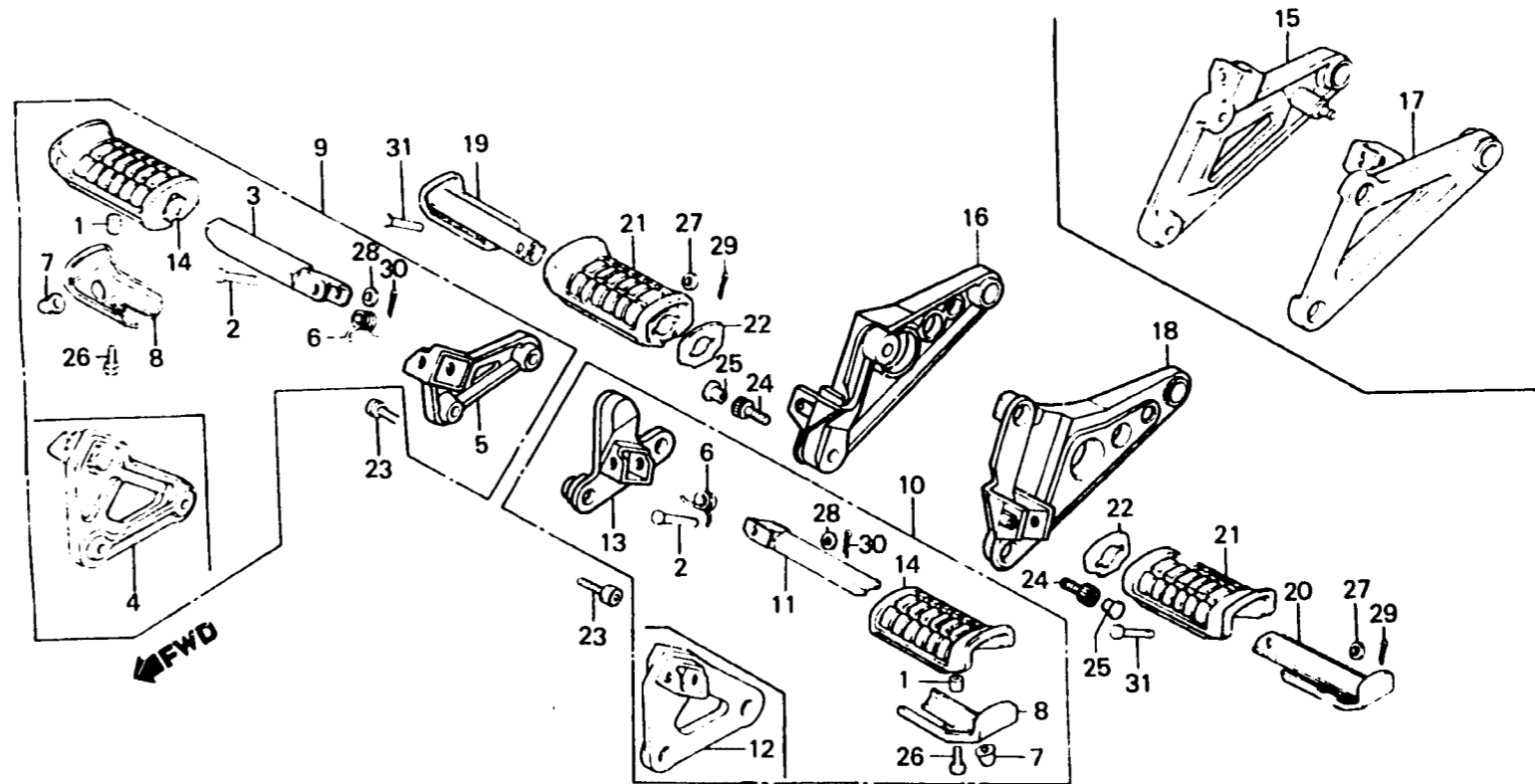
F-22

Step

Repose pieds

Tritt

Estribo



BMB1 - 22A

Item d'entretien	T.D.R.	N° de réf.	N° de pièce	Description	N° de requis VF750 (V45 MAGNA)					N° de série	Code de zone
					Cc	Co	Ce	Cf	Cg		
		11	50642-MB1-000	BARRE COMP. REPOSE PIEDS G. ....	1	1	1	1	1		
		12	50645-MB1-000	SUPPORT DE REPOSE PIEDS G. ....	1	1	1	-	-		
		13	50645-MK3-000	SUPPORT DE REPOSE PIEDS G. ....	-	-	-	1	1		
		14	50661-MB1-000	CAOUTCHOUC DE REPOSE-PIEDS PRINCIPAL	2	2	2	2	2		
		15	50680-MB1-000	SUPPORT DE MARCHE-PIED SIEGE							
			50680-MB1-010	SUPPORT DE MARCHE-PIED SIEGE AR. D.	1	1	-	-	-		
				SUPPORT DE MARCHE-PIED SIEGE AR. D.	-	-	1	-	-		
		16	50680-MK3-000	SUPPORT DE MARCHE-PIED SIEGE							
				SUPPORT DE MARCHE-PIED SIEGE AR. D.	-	-	-	1	1		
		17	50690-MB1-000	SUPPORT DE MARCHE-PIED SIEGE							
				SUPPORT DE MARCHE-PIED SIEGE G.	1	1	1	-	-		
		18	50690-MK3-000	SUPPORT DE MARCHE-PIED SIEGE							
				SUPPORT DE MARCHE-PIED SIEGE G.	-	-	-	1	1		
		19	50711-MB1-000	BARRE DE MARCHE-PIED SIELLE							
				BARRE DE MARCHE-PIED SIEGE AR. D.	1	1	1	1	1		
		20	50712-MB1-000	BARRE DE MARCHE-PIED SIEGE AR.							
				BARRE DE MARCHE-PIED SIEGE G.	1	1	1	1	1		