

2-J5

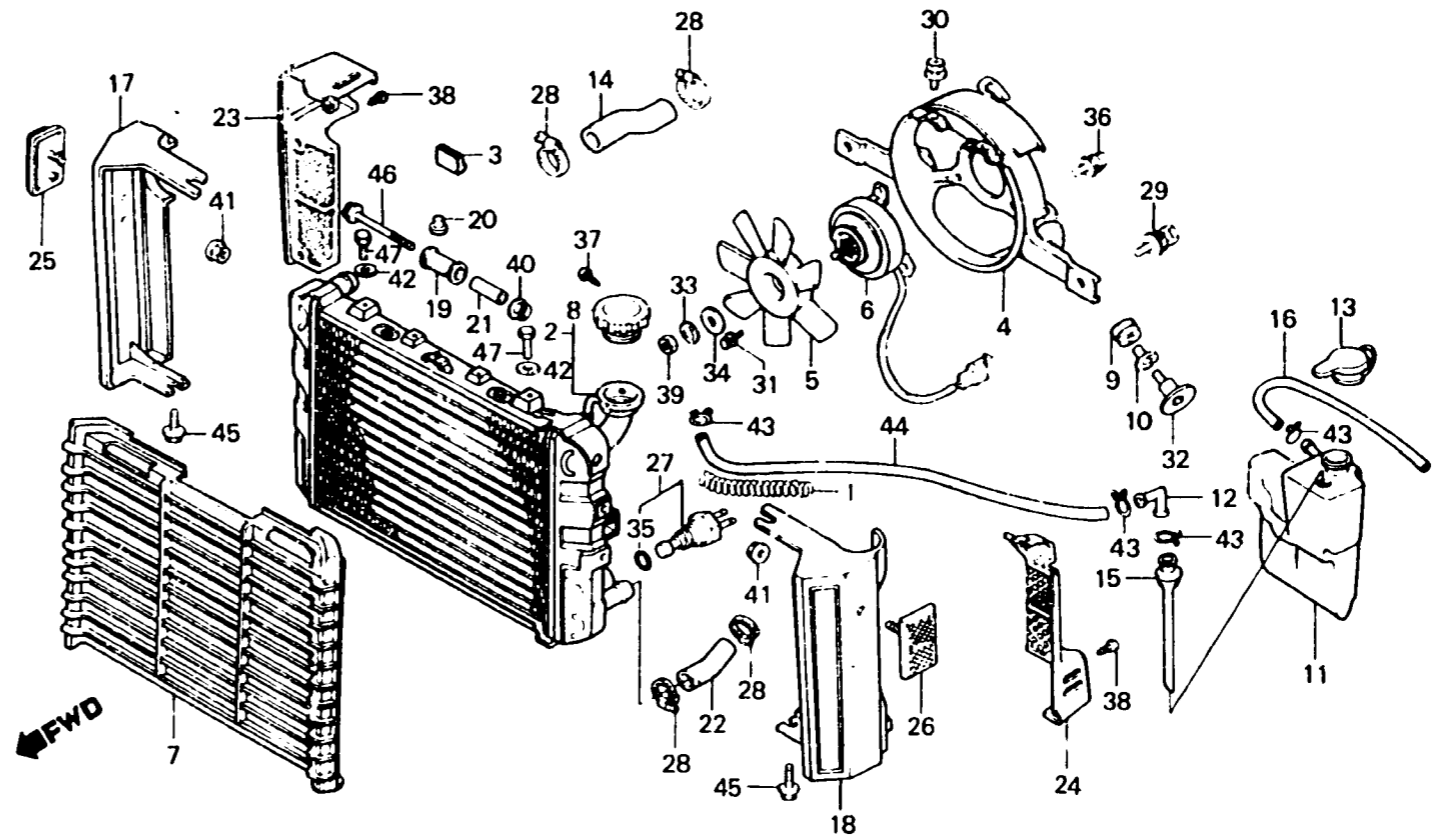
F-30

Radiator
(VF750Cc • Cd • Ce)

Radiateur
(VF750Cc • Cd • Ce)

Kühler
(VF750Cc • Cd • Ce)

Radiator
(VF750Cc • Cd • Ce)



BMB1-30E

Item d'entretien	T.D.R.	N° de réf.	N° de pièce	Description	N° de requis VF750 (V45 MAGNA)					N° de série	Code de zone
					Cc	Cd	Ce	Cf	Cg		
18			19110-MB1-700	COUVERCLE DE RADIATEUR D.	-	-	1	-	-	2202469	ED
			19111-MB1-000	COUVERCLE DE RADIATEUR G.	1	-	-	-	-		F,G
			19111-MB1-670	COUVERCLE DE RADIATEUR G.	1	-	-	-	-		CM,E,ED,SA,SW
			19111-MB1-700	COUVERCLE DE RADIATEUR G.	-	1	1	-	-		F,G,IT
			19111-MB1-770	COUVERCLE DE RADIATEUR G.	-	1	1	-	-		CM,N,ND,SP,SW
19			19111-MB1-700	COUVERCLE DE RADIATEUR G.	-	-	1	-	-	2202468	ED
			19113-MB0-000	CAOUTCHOUC DE MONTAGE DE RADIATEUR	-	-	1	-	-	2202469	ED
20			19113-MB1-870	CAOUTCHOUC DE MONTAGE DE RADIATEUR	1	1	-	-	-		F,G,ND,SW
					-	-	1	-	-		IT,N
21			19114-MB0-000	COLLIER DE MONTAGE DE RADIATEUR	-	-	1	-	-		CM,ED,SP
					-	-	1	-	-	2202528	F,G,ND,SW
22			19115-MB0-000	DURITE A DE RADIATEUR	1	1	1	-	-		
23			19118-MB1-000	COUVERCLE AR. DE RADIATEUR D.	1	1	1	-	-		
24			19119-MB1-000	COUVERCLE AR. DE RADIATEUR G.	1	1	1	-	-		