

2-J13

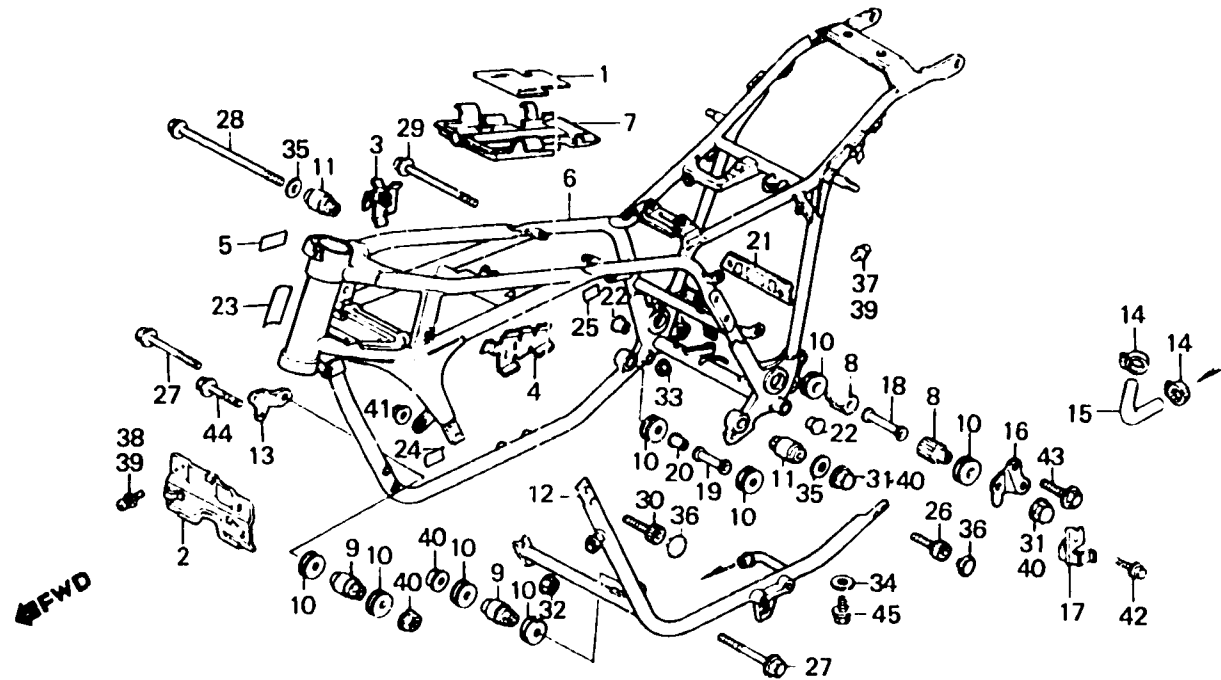
F-31

Frame body

Cadre

Rahmen

Cuerpo de cuadro



BMB1 - 311

Item d'entretien	T.D.R.	N° de réf.	N° de pièce	Description	N° de requis VF750 (V45 MAGNA)					N° de série	Code de zone
					Cc	Co	Ce	Cf	Cg		
PLAQUE DE GARDE DE CHALEUR DE CHAMBRE (TYPE VF750CF,CG 0,4)	0.5	1	17559-MB1-000	SIEGE DE RESERVOIR D'ESSENCE	1	1	-	-	-	2102183	CM,E,SA,SW ED,F,G
FLEXIBLE D'EAU INFERIEURE			17559-MB1-010	SIEGE DE RESERVOIR D'ESSENCE	-	1	-	-	-	2102184	ED,F,G,ND ED,F,G,ND
CORPS COMP. CADRE	*8.7	2	19125-MB0-000	PLAQUE DE GARDE DE CHALEUR DE CHAMBRE	1	1	-	-	-		
PLAQUE DE GARDE DE CHALEUR DE RESERVOIR D'ESSENCE	0.2	2	19125-MB1-870	PLAQUE DE GARDE DE CHALEUR DE CHAMBRE	-	-	1	1	1		
CADRE AUXILIAIRE COMP.	0.8	3	32306-MK3-000	SUPPORT COUPLEUR D.	-	-	-	1	1		
		4	32307-MK3-000	SUPPORT COUPLEUR G.	-	-	-	1	1		
		5	38216-KE7-000	ETIQUETTE DE FUSIBLE DE MOTEUR DE VENTILATEUR	-	-	1	-	-		
		6	50100-MB1-000ZA	CORPS COMP. CADRE *NH-1*(WOL)	1	-	-	-	-		CM,E,F,SA
			50100-MB1-611ZA	CORPS COMP. CADRE *NH-1*(WOL)	1	-	-	-	-		ED,G,SW
			50100-MB1-700ZA	CORPS COMP. CADRE *NH-1*(WOL)	-	1	-	-	-		CM
					-	1	-	-	-	2102163	ED,F