

E 8

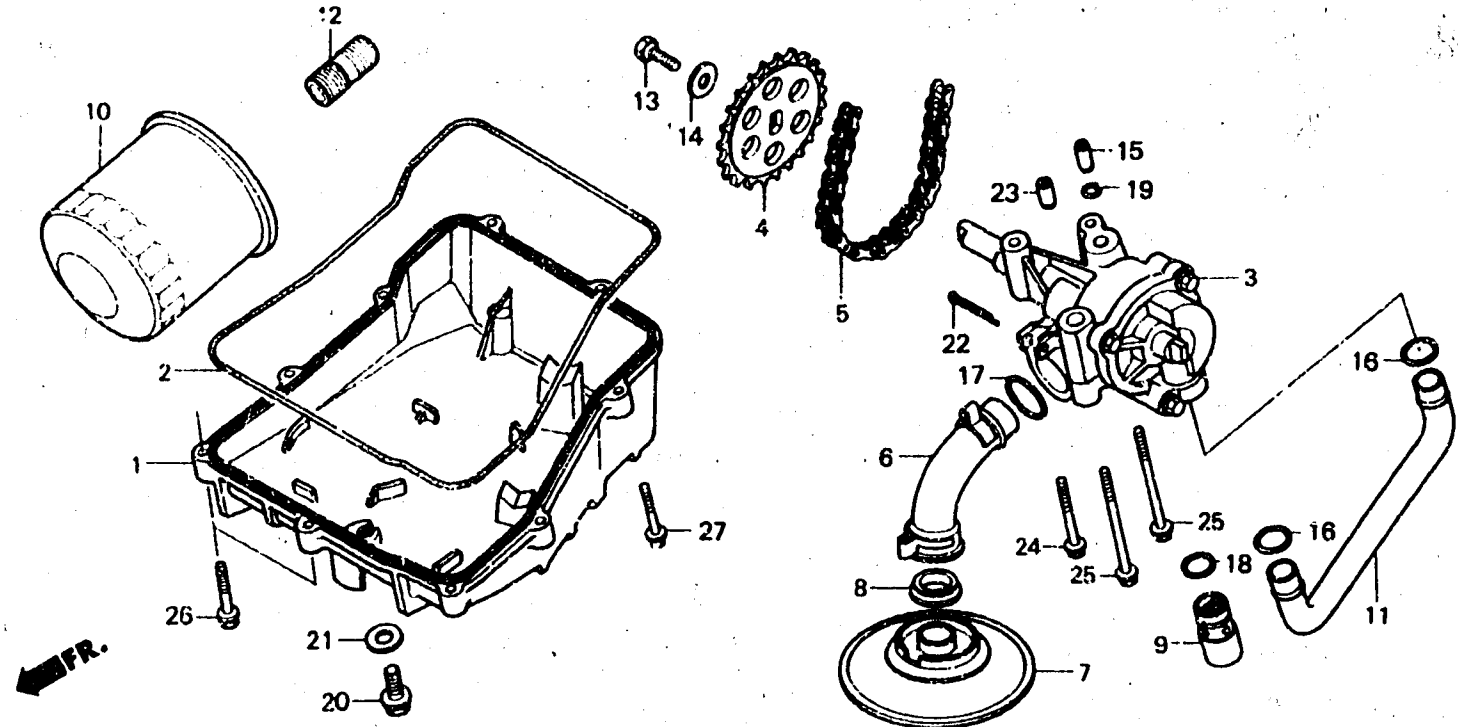
E-11

Oil filter • Oil pan • Oil pump

Filtre à huile • Carter • Pompe à huile

Ölfiter • Ölwanne • Ölpumpe

Filtro olio • Coppa dell'olio • Pompa olio



BMN2-54

| Item d'entretien | T.D.R. | N° de réf. | N° de pièce | Description | N° de requis VF750 | | N° de série | Code de zone |
|---|--------|------------|---------------|---|--------------------|----|-------------|--------------|
| | | | | | Ch | Cj | | |
| CARTER INFERIEUR | 0.4 | 1 | 11210-MN0-000 | CARTER INFERIEUR | 1 | 1 | | |
| JOINT DE CARTER INFERIEUR | | 2 | 11315-MB0-010 | JOINT DE CARTER INFERIEUR | 1 | 1 | | |
| ENS. POMPE A HUILE | 1.5 | 3 | 15100-MB0-010 | ENS. POMPE A HUILE | 1 | 1 | | |
| PIGNON DE COMMANDE DE POMPE A HUILE | 0.7 | 4 | 15134-MB0-010 | PIGNON DE COMMANDE DE POMPE A HUILE (25T) | 1 | 1 | | |
| CHAINE DE POMPE A HUILE | 0.9 | 5 | 15136-MB0-003 | CHAINE DE POMPE A HUILE | 1 | 1 | | |
| TUYAU DE FILTRE A CREPINE D'HUILE | 1.4 | 6 | 15151-MN0-000 | TUYAU DE FILTRE A CREPINE D'HUILE | 1 | 1 | | |
| FILTRE A CREPINE D'HUILE | 0.5 | 7 | 15153-MB0-000 | FILTRE A CREPINE D'HUILE | 1 | 1 | | |
| TUYAU D'HUILE | | 8 | 15154-425-000 | JOINT DE FILTRE A CREPINE | 1 | 1 | | |
| ENS. SOUPAPE DE SURETE | 0.6 | 9 | 15220-MB0-010 | ENS. SOUPAPE DE SURETE | 1 | 1 | | |
| CARTOUCHE DE FILTRE A HUILE | 0.2 | 10 | 15410-MJ0-003 | CARTOUCHE DE FILTRE A HUILE | 1 | 1 | | |
| | | 11 | 15511-MB0-000 | TUYAU D'HUILE | 1 | 1 | | |
| | | 12 | 90019-MB0-000 | BOISSE DE FILTRE A HUILE | 1 | 1 | | |
| | | 13 | 90021-KE8-010 | B/JOILON HEX., 6X16 | 1 | 1 | | |
| | | 14 | 90488-MB0-000 | PONDELLE, 6X2.3 | 1 | 1 | | |
| | | 15 | 90701-MB4-000 | BOUJON D'ASSEMBLAGE, 6X14 | 1 | 1 | | |