



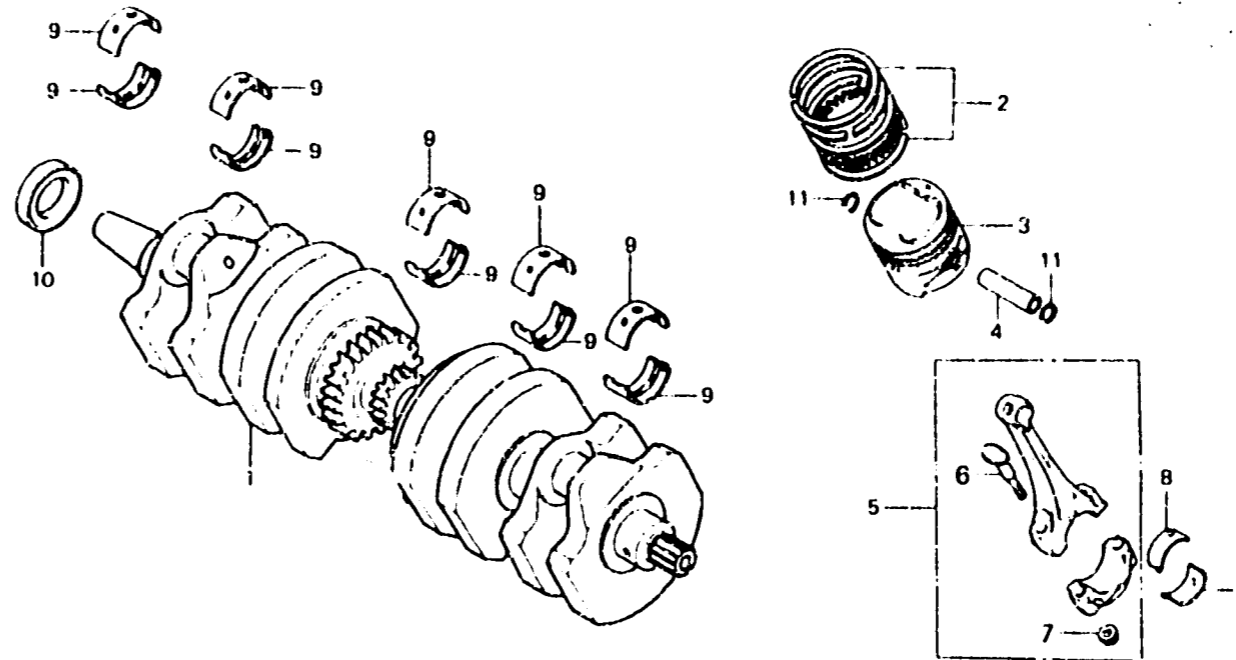
# E-15

Crankshaft • Piston

Vilebrequin • Piston

Kurbelwelle • Kolben

Cigüesfal • Pistón



B438 - 7

Item d'entretien	T.D.R.	N° de réf.	N° de pièce	Description	N° de requis CB900						N° de série	Code de zone
					Fz	FA	Fb	F2b	Fc	F2c		
			13202-438-000	BIELLE B COMP.	4	4						
			13202-438-670	BIELLE B COMP.			4	4				2202374
			13203-438-000	BIELLE C COMP.	4	4						
			13203-438-670	BIELLE C COMP.			4	4				2202374
			13204-438-000	BIELLE D COMP.	4	4						
			13204-438-670	BIELLE D COMP.			4	4				2202374
			13205-438-670	BIELLE COMP. E					4	4		
			13201-438-670	BIELLE COMP. A			4	4				2202375
			13202-438-670	BIELLE B COMP.			4	4				2202375
			13203-438-670	BIELLE C COMP.			4	4				2202375
			13204-438-670	BIELLE D COMP.			4	4				2202375
			13205-438-670	BIELLE COMP. E			4	4				2202375
		6	13204-415-010	BOULON DE BIELLE	8	8	8	8	8	8		
		7	13205-634-010	ECROU DE BIELLE	8	8	8	8	8	8		
		8	13214-413-004	PALIER A DE BIELLE (BLEU) (TAIHO)	8	8	8	8	8	8		

Diamètre du vilebrequin		1	2	3
Diamètre du carter 399	0	0	-0,008	-0,016
	+0,008	-0,008	-0,016	-0,025
1	0 +0,008	Jaune	Vert	Brun
2	+0,008 +0,016	Vert	Brun	Noir
3	+0,016 +0,024	Brun	Noir	Bleu