



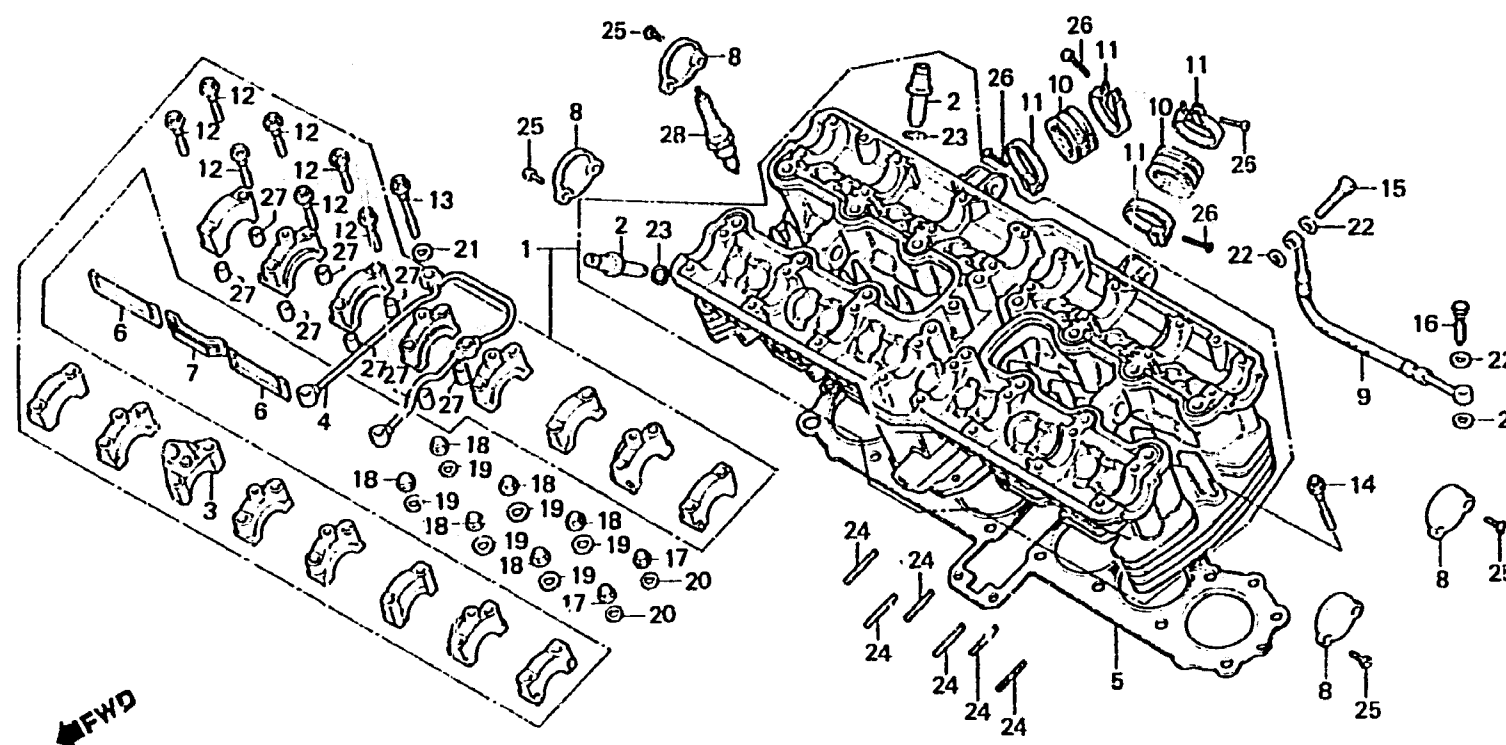
E-3

Cylinder head

Culasse

Zylinderkopf

Culata



BMA2-2

Item d'entretien	T.D.R.	N° de réf.	N° de pièce	Description	N° de requi B CBX C	N° de série	Code de zone
ENS. CULASSE	■ 11.5	1	12010-MA2-000	ENS. CULASSE	1		
GUIDE DE SOUPE	■ 5.3	2	12010-MA2-770	ENS. CULASSE	1		
(ALESAGE COMPRIS)		2	12204-422-305	GUIDE DE SOUPE	24	24	
(AJOUTER 0,2 POUR CHAQUE.)		3	12216-422-305	SUPPORT F D'ARBRE A CAMES	1	1	
(RODAGE DE SOUPE NON COMPRIS.)		4	12230-422-000	TUYAU DE PASSAGE D'HUILE	1	1	
(AJOUTER 0,2 SI EFFECTUE.)		5	12251-422-010	JOINT DE CULASSE	1	1	
TUYAU DE PASSAGE D'HUILE	■ 1.4	6	12261-422-000	PLAQUE A DE MARE D'HUILE	4	4	
JOINT DE CULASSE	■ 4.5	7	12262-422-000	PLAQUE B DE MARE D'HUILE	2	2	
TUYAU COMP. D'HUILE	■ 1.2	8	12315-422-010	CHAPÉAU DE COUVERCLE DE CULASSE	4	4	
ISOLANT DE CARBURATEUR (QUAND L'ENTRETIEN D'UNE UNITE COMPLETE EST REALISE, LE F.R.T. EST DE 3,0)	■ 2.7	9	15520-422-003	TUYAU COMP. D'HUILE	1	1	
GOUDON, 6X50 (AJOUTER 0,1 PGUR CHAQUE.)	0.3	10	16211-MA2-000	ISOLANT DE CARBURATEUR	6	6	
		11	16219-422-000	BANDE D'ISOLANT	12	12	
		12	90001-422-000	BOULON DE BRIDE, 6X48	28	28	
		13	90002-422-000	BOULON DE BRIDE, 6X62	2	2	
		14	90012-422-000	BOULON UES, 8X50	2	2	
		15	90025-422-000	BOULON D'HUILE	1	1	