



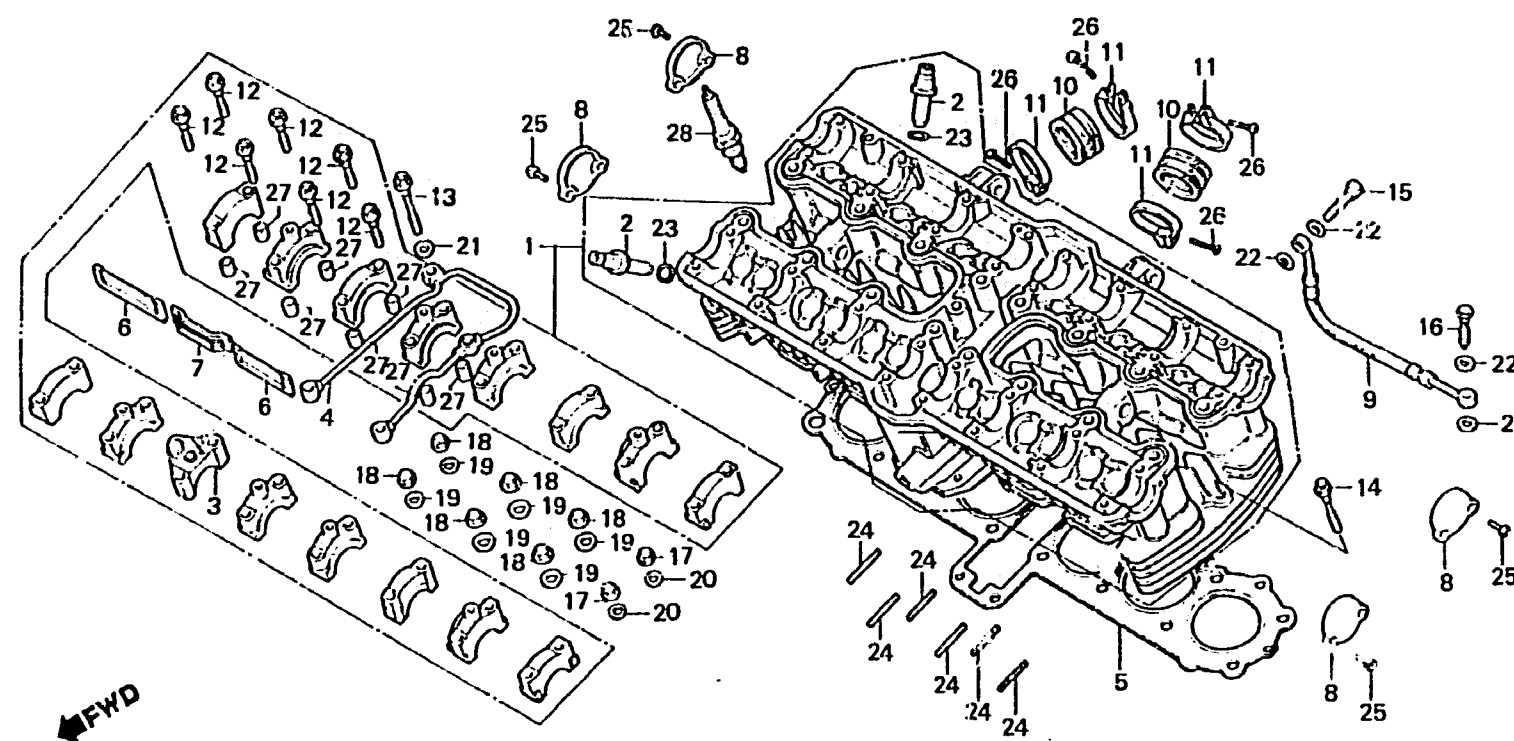
E-3

Cylinder head

Culasse

Zylinderkopf

Culata



BMA2-2

Item d'entretien	T.D.R.	N° de réf.	N° de pièce	Description	N° de requis CAX c	N° de série	Code de zone
			98069-57727	BOUGIE D'ALLUMAGE (X22ES-U ND)	(6)(6)		DK,DM,U
			98069-58716	BOUGIE D'ALLUMAGE (DR8ES NGK)	(6)(6)		CM,E,ED,F,G,SA
			98069-58717	BOUGIE D'ALLUMAGE (D8EA NGK)	6 6		DK,DM,U
			98069-58726	BOUGIE D'ALLUMAGE (X24ESR-U ND)	6 6		CM,E,ED,F,G,SA
			98069-58727	BOUGIE D'ALLUMAGE (X24ES-U ND)	6 6		DK,DM,U
			98069-59717	BOUGIE D'ALLUMAGE (D9EA NGK)	(6)(6)		DK,DM,U
			98069-59726	BOUGIE D'ALLUMAGE (X27ESR-U ND)	(6)(6)		CM,E,ED,F,G,SA
			98069-59727	BOUGIE D'ALLUMAGE (X27ES-U ND)	(6)(6)		DK,DM,U

1981.09.01

E

C6