

C 13

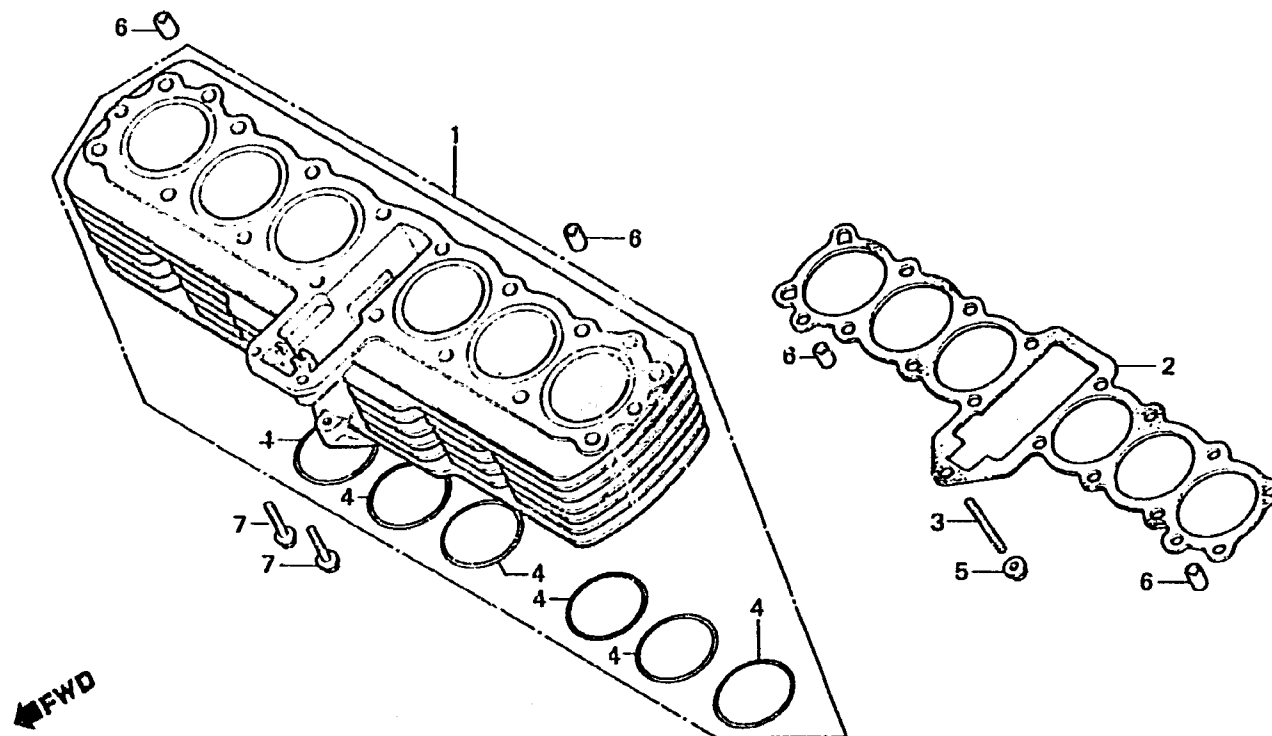
E-6

Cylinder

Cylindre

Zylinder

Cilindro



BMA2-5

Item d'entretien	T.D.R.	N° de réf.	N° de pièce	Description	N° de requis		N° de série	Code de zone
					B	C		
CYLINDRE COMP.	■ 5.7	1	12100-MA2-000	CYLINDRE COMP.	1	1		
JOINT DE CYLINDRE	■ 5.5	2	12191-422-010	JOINT DE CYLINDRE	1	1		
GOUJON, 6X45	■ 5.6	3	90034-399-000	GOUJON, 6X45	1	1		
(AJOUTER 0.1 POUR CHAQUE.)		4	91304-287-000	JOINT TORIQUE, 69.8X2.0	6	6		
		5	94050-06000	ECROU DE BRIDE, 6MM	1	1		
		6	94301-10160	GOUJON D'ASSEMBLAGE A, 10X16	4	4		
		7	95700-06028-00	BOULON DE BRIDE, 6X28	2	2		

1981.09.01

E

C13