

**C 16**

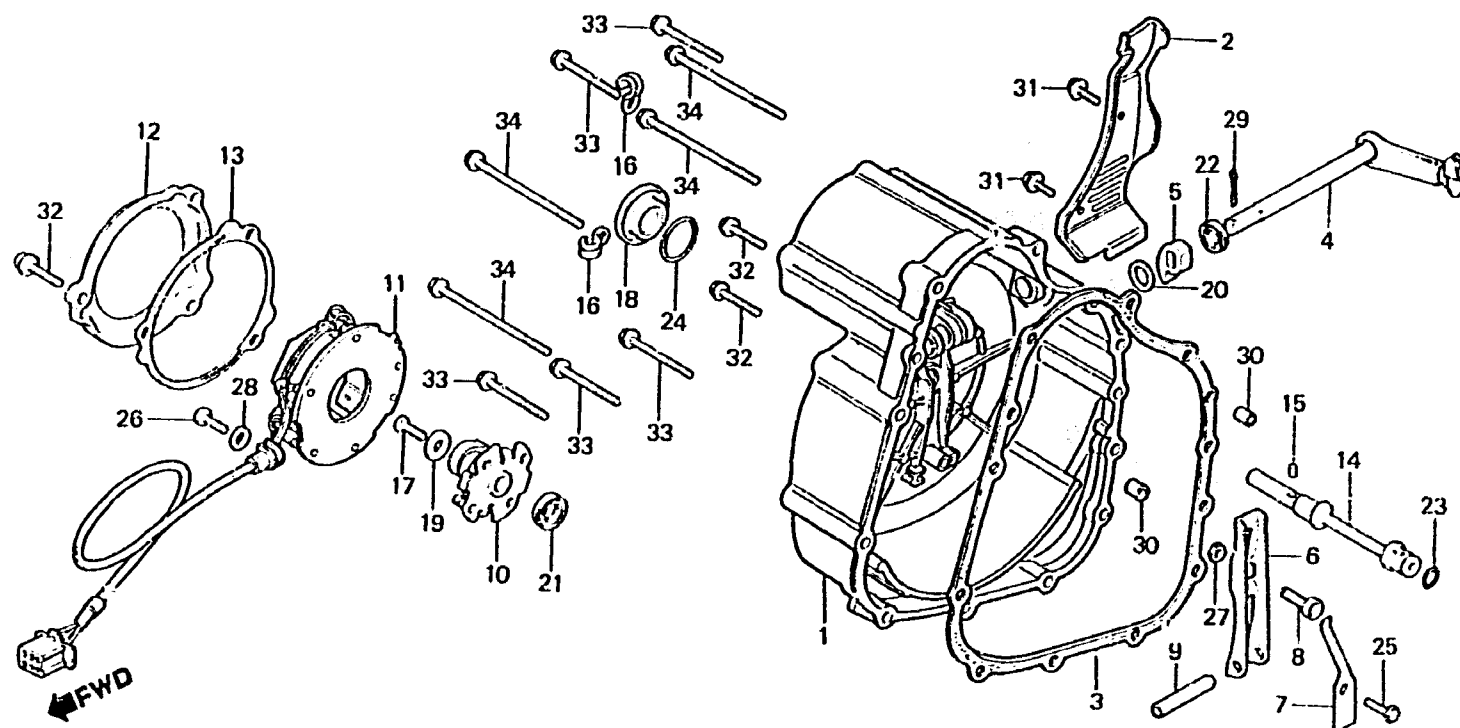
**E-7**

Right cover • Advancer

Couvercle droit • Avance

Rechter Deckel •  
Zündversteller

Cubierta derecha • Avanzador



BMA2-6

Item d'entretien	T.D.R.	N° de réf.	N° de pièce	Description	N° de requis B C	N° de série	Code de zone
		30	94301-06100	GOUJON D'ASSEMBLAGE A, 6X10	2 2		
		31	96000-06010-02	BOULON DE BRIDE, 6X10	2 2		
		32	96000-06025-02	BOULON DE BRIDE, 6X25	5 5		
		33	96000-06035-02	BOULON DE BRIDE, 6X35	5 5		
		34	96000-06080-02	BOULON DE BRIDE, 6X80	4 4		

1981.09.01

E

C16