

D 3

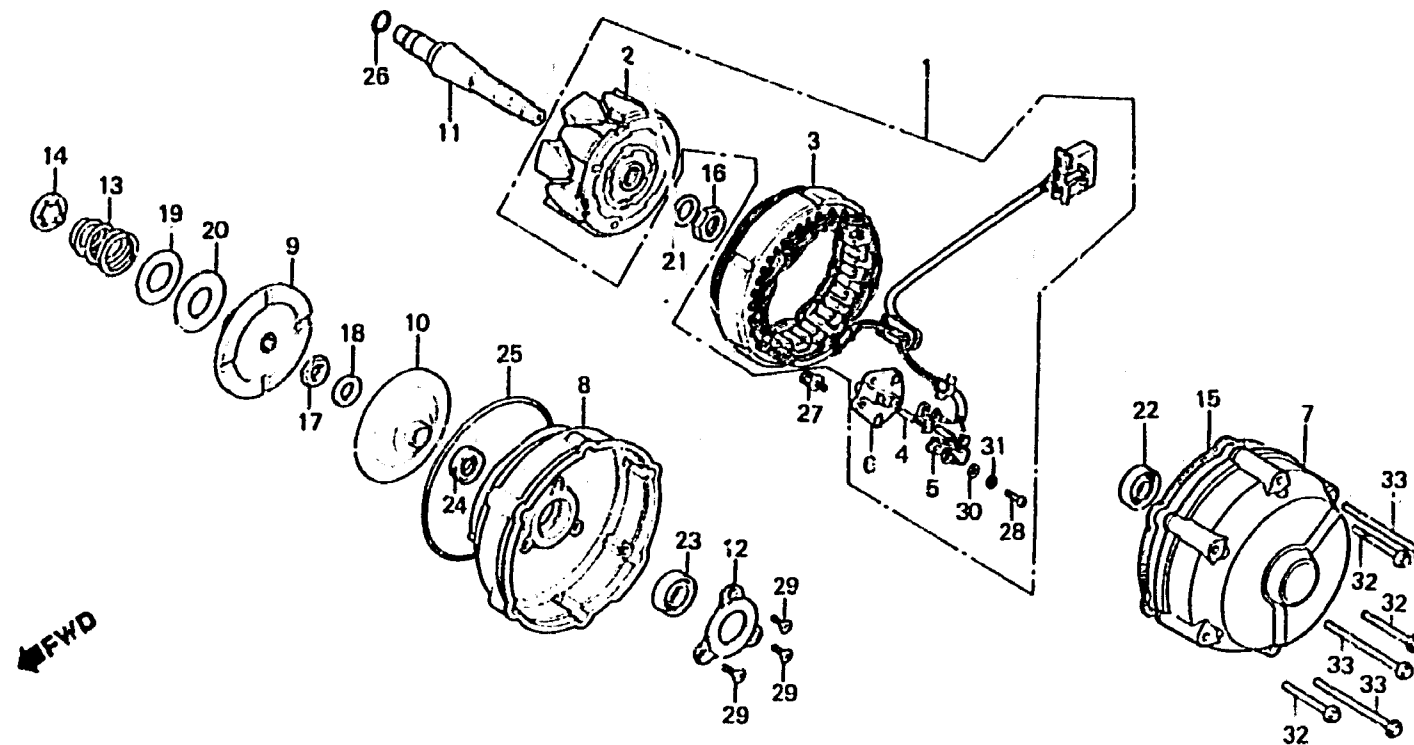
E-9

Generator

Générateur

Lichtmaschine

Generador



BMA2-8

Item d'entretien	T.D.R.	N° de réf.	N° de pièce	Description	N° de requis B CBX c	N° de série	Code de zone
ENS. GENERATEUR A C.A.	0.7	1	31100-MA2-005	ENS. GENERATEUR A C.A. (HITACHI)	1 1		
COUVERCLE B DE GENERATEUR C.A. ROTOR COMP.	0.5	2	31110-422-005	ROTOR COMP. (HITACHI)	1 1		
BALAI COMP. (L'ON APPLIQUE LE MEME F.R.T. MEME QUAND ON EFFECTUE L'ENTRETIEN SUR PLUS D'UNE PIECE.)		3	31120-MA2-005	STATOR COMP. (HITACHI)	1 1		
		4	31124-MA2-005	BALAI COMP. A	1 1		
		5	31125-MA2-005	BALAI COMP. B	1 1		
ARBRE DE GENERATEUR C.A. STATOR COMP.	0.4	6	31126-422-015	BASE DE BALAI	1 1		
COUVERCLE A DE GENERATEUR C.A.		7	31131-MA2-000	COUVERCLE A DE GENERATEUR C.A.	1 1		
ROULEMENT A BILLES RADIAL, 6201		8	31132-MA2-000	COUVERCLE B DE GENERATEUR C.A.	1 1		
PLAQUE A DE ACCOUPLEMENT GENERATEUR A C.A.	0.3	9	31133-422-000	PLAQUE A DE ACCOUPLEMENT GENERATEUR A C.A.	1 1		
PLAQUE B DE ACCOUPLEMENT GENERATEUR A C.A.		10	31134-422-000	PLAQUE B DE ACCOUPLEMENT GENERATEUR A C.A.	1 1		
JOINT DE COUVERCLE DE GENERATEUR C.A.	0.2	11	31135-422-000	ARBRE DE GENERATEUR C.A.	1 1		
ROULEMENT A BILLES RADIAL, 6203	0.6	12	31136-422-000	PLAQUE DE FIXATION DE ROULEMENT	1 1		
JOINT D'ETANCHEITE D'HUILE, 22X35X7		13	31138-422-010	RESSORT D'ACCOUPLEMENT GENERATEUR A C.A.	1 1		