

D 10

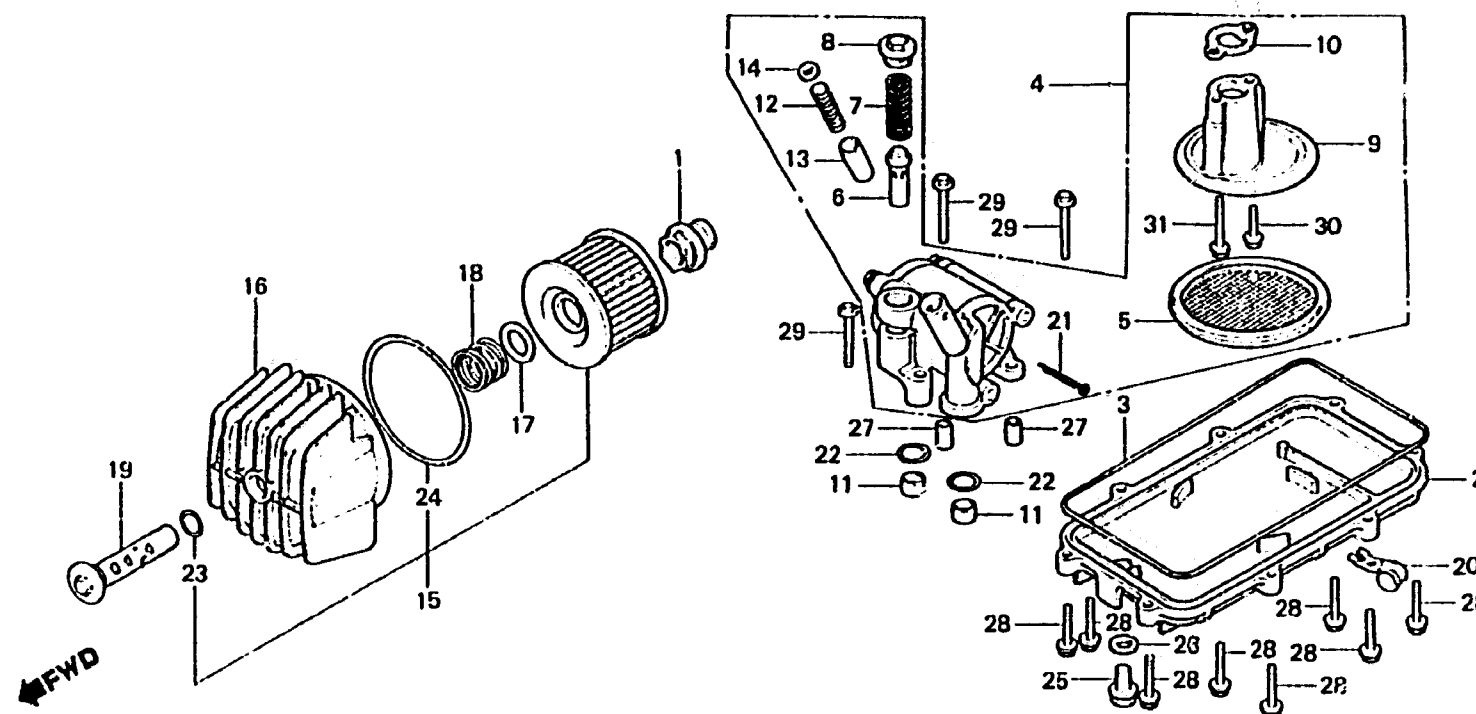
E-12

Oil filter • Oil pump

Filtre à huile • Pompe à huile

Ölfiter • Ölpumpe

Filtro de aceite •
Bomba de aceite



BMA2-10

Item d'entretien	T.D.R.	N° de réf.	N° de pièce	Description	N° de requis B C	N° de série	Code de zone
		15	15410-426-000	JEU D'ELEMENT DE FILTRE A HUILE	1 1		
		16	15411-MA2-000	BOITIER DE FILTRE A HUILE	1 1		
		17	15414-300-000	SIEGE DE CREPINE DE FILTRE A HUILE	1 1		
		18	15415-300-000	RESSORT DE FIXATION D'ELEMENT FILTRE A HUILE	1 1		
		19	15420-300-020	BOULON CENTRAL, FILTRE A HUILE	1 1		
		20	16236-469-000	AGRAFE DE TUYAU DE TROP-PLEIN	1 1		
		21	90701-422-003	GOUILLE FENDUE, 3.0X25	1 1		
		22	91302-028-000	JOINT TORIQUE, 15X2.5	2 2		
		23	91302-377-000	JOINT TORIQUE, 15X2.5	1 1		
		24	91316-300-003	JOINT TORIQUE, 89X4.5	1 1		
			91316-300-005	JOINT TORIQUE, 89X4.5	1 1		
		25	92800-12000	BOULON DE DRAINAGE, 12MM	1 1		
		26	94109-12000	RONDELLE DE BOUCHON DE DRAINAGE, 12MM	1 1		
		27	94301-08140	GOUJON D'ASSEMBLAGE A, 8X14	2 2		