

# E 2

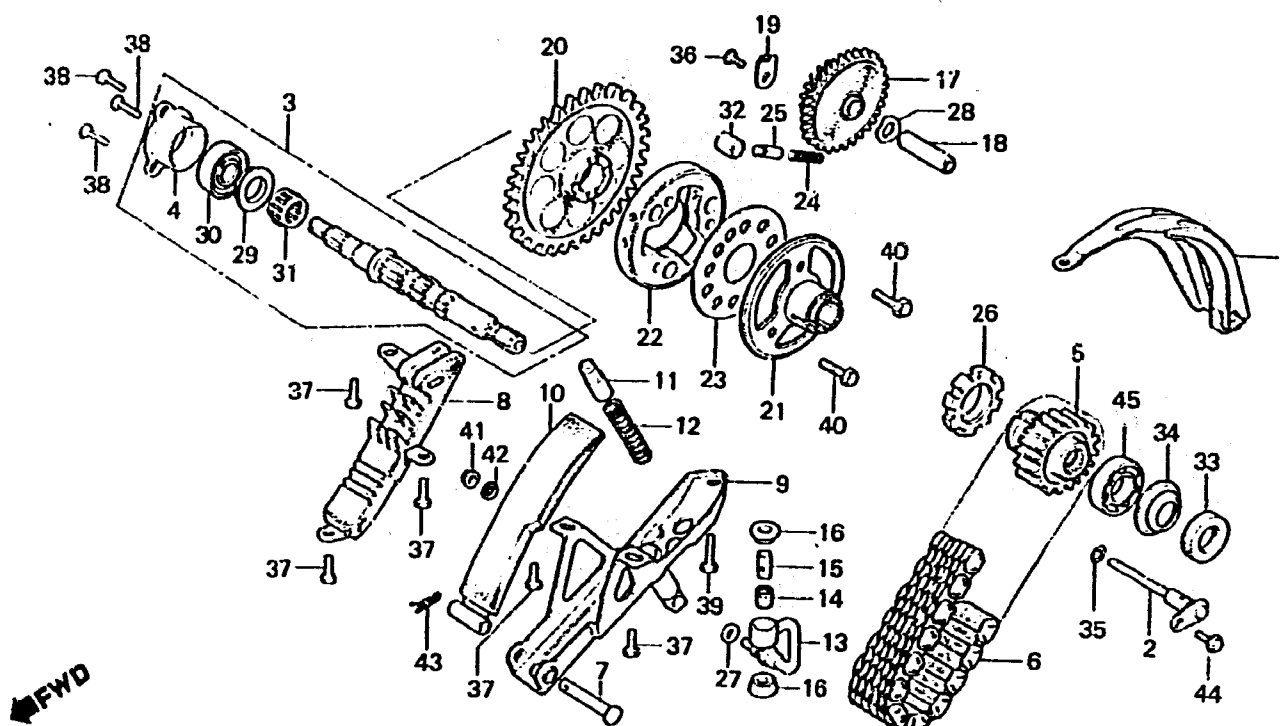
## E-15

Primary shaft

Arbre primaire

Primäre welle

Eje primario



BMA2-12

Item d'entretien	T.D.R.	N° de réf.	N° de pièce	Description	N° de requis B C	N° de série	Code de zone
ARBRE PRIMAIRE COMP.	*6.1	1	11145-422-000	PLAQUE DE GOUTTIERE D'HUILE	1 1		
PIGNON MENE PRIMAIRE		2	15511-422-000	BEC D'ALIMENTATION D'HUILE	1 1		
PIGNON D'EMBRAYAGE DE DEMARREUR		3	23100-422-010	ARBRE PRIMAIRE COMP.	1 1		
SUPPORT DE ROULEMENT D'ARBRE PREMIER	*6.2	4	23102-422-000	SUPPORT DE ROULEMENT D'ARBRE PREMIER	1 1		
VOLANT COMP. EMBRAYAGE DEMARRAGE		5	23111-MA2-000	PIGNON MENE PRIMAIRE (23T)	1 1		
PIECES RELATIVES Y COMPRISES		6	23131-422-004	CHAINE PRIMAIRE	1 1		
JOINT D'ETANCHEITE D'HUILE, 25X38X7		7	23138-431-000	GOUVILLE, 8X44	1 1		
ROULEMENT A BILLES RADIAL, 6205		8	23141-422-000	GUIDE DE CHAINE PRIMAIRE SUPERIEUR	1 1		
CHAINE PRIMAIRE	*8.4	9	23160-422-010	BASE COMP. TENDEUR DE CHAINE PRIMAIRE	1 1		
GUIDE DE CHAINE PRIMAIRE SUPERIEUR		10	23166-422-000	GUIDE DE CHAINE PRIMAIRE INFERIEUR	1 1		
BASE COMP. TENDEUR DE CHAINE PRIMAIRE	*5.7	11	23167-422-010	ENS. BARRE DE PUSSEE DE TENDEUR	1 1		
PIECES RELATIVES Y COMPRISES		12	23168-422-000	RESSORT DE TENDEUR DE CHAINE PRIMAIRE	1 1		
PIGNON DE REDUCTION DE DEMARREUR							