

**G 4**

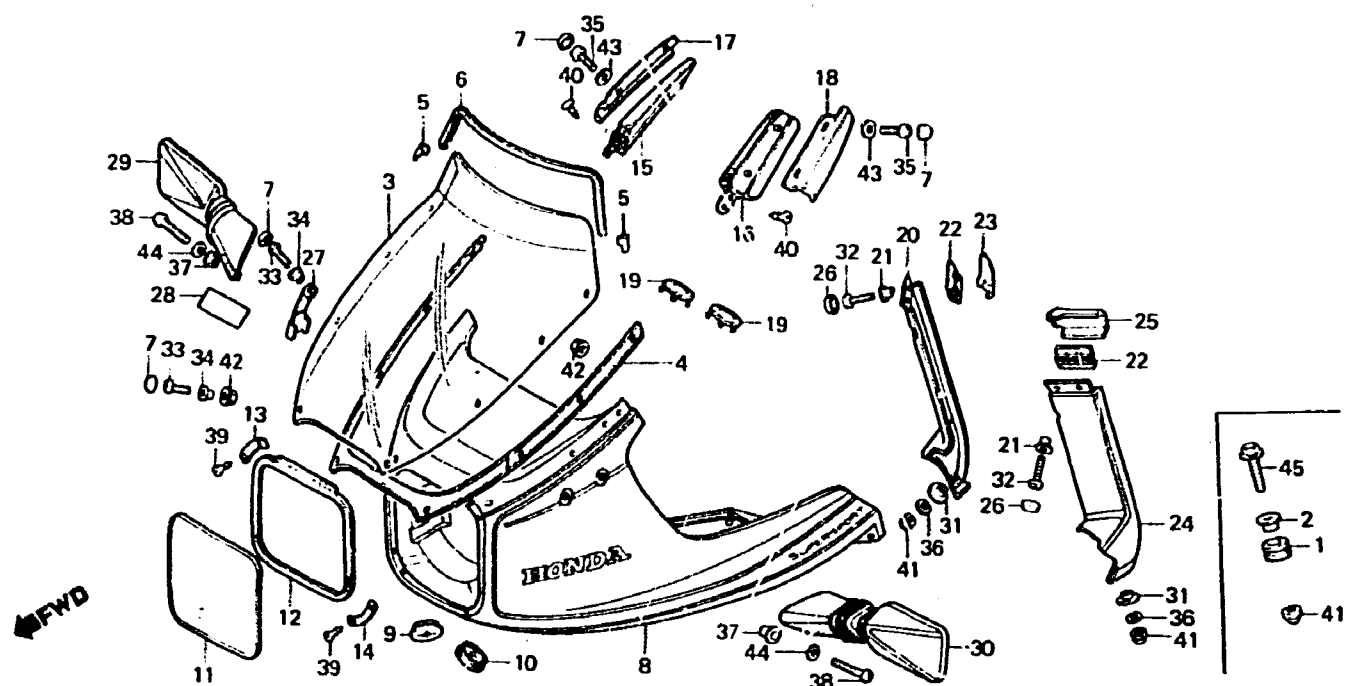
**F-1**

Fairing · Leg shield

Profilage · Protecteur de jambe

Verkleidung · Beinschild

Carena · Protector de pierna



BMA2-47

Item d'entretien	T.D.R.	N° de réf.	N° de pièce	Description	N° de requis B CBX C	N° de série	Code de zone
		19	64254-MA2-000	CHAPEAU DE COMPTEUR AUXILIAIRE	2 2		CM,DK,DM,SA,U
		20	64260-MA2-000ZA	PROTECTEUR DE JAMBE D.	1 1		E,ED,F,G
				*NH-110M-U*	1 1		CM
			64260-MA2-000ZB	PROTECTEUR DE JAMBE D.	1 1		DK,DM,E,ED,F,G,SA,U
				*NH-113P-A*	1 1		DK,DM,E,ED,F,G,SA,U
				CM			
		21	64263-MA2-000	COLLIER DE FIXATION DE PROTECTEUR DE JAMBE	4 4		
		22	64264-MA2-000	PLAQUE DE FIXATION DE PROTECTEUR DE JAMBE	2 2		
		23	64265-MA2-000	COUVERCLE DE BOULON DE PROTECTEUR DE JAMBE D.	1 1		
		24	64270-MA2-000ZA	PROTECTEUR DE JAMBE G.	1 1		CM
				*NH-110M-U*	1 1		DK,DM,E,ED,F,G,SA,U
			64270-MA2-000ZB	PROTECTEUR DE JAMBE G.	1 1		DK,DM,E,ED,F,G,SA,U
				*NH-113P-A*	1 1		CM
		25	64275-MA2-000	COUVERCLE DE BOULON DE PROTECTEUR DE JAMBE G.	1 1		

1981.09.01

E

G4