

G 6

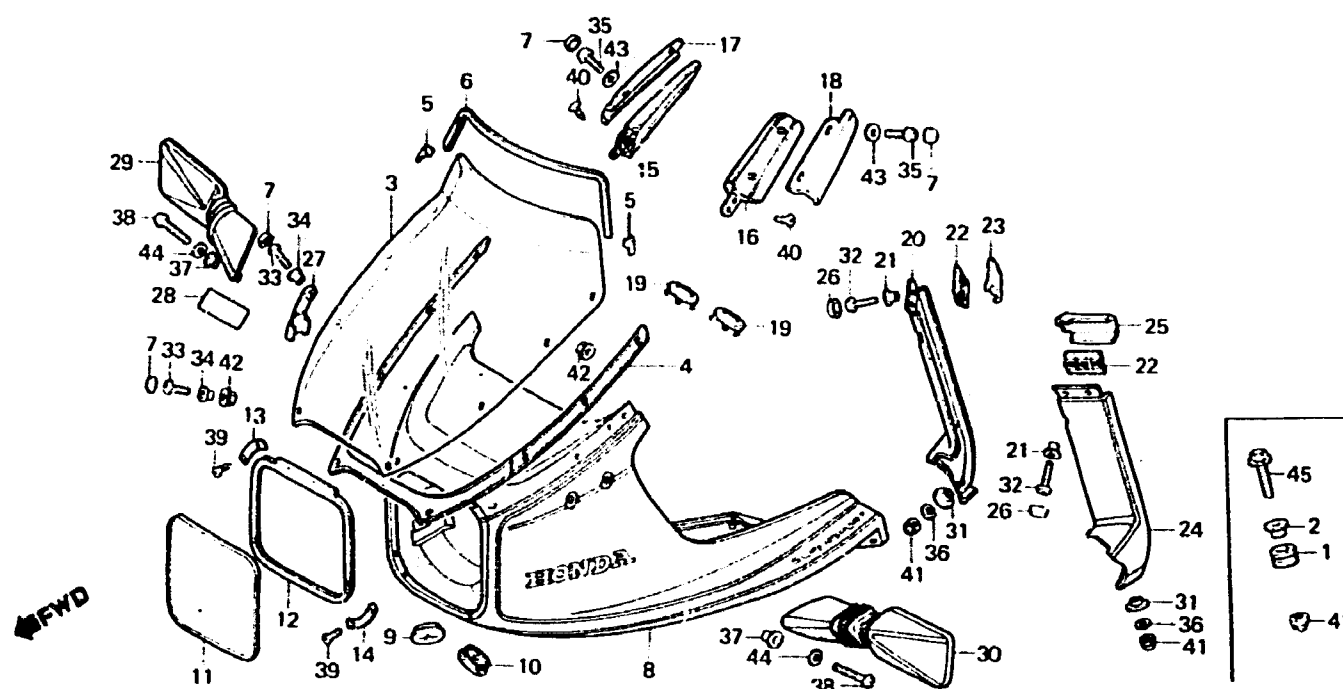
F-1

Fairing • Leg shield

Profilage • Protecteur de jambe

Verkleidung • Beinschild

Carena • Protector de pierna



BMA2-47

Item d'entretien	T.D.R.	N° de réf.	N° de pièce	Description	N° de requis B C X C	N° de série	Code de zone
		32	90005-MA2-000	VIS DE FIXATION DE PROTECTEUR DE JAMBE	4 4		
		33	90006-MA2-000	VIS DE FIXATION DE PARE-BRISE	4 4		
		34	90007-MA2-000	COLLIER DE FIXATION DE PARE-BRISE	4 4		
		35	90009-MA2-000	VIS B DE FIXATION DE PARE-BRISE	4 4		
		36	90512-329-690	RONDELLE, 6X20	2 2	301609 CM 2300124 ED,SA	
		37	90522-170-700	COLLIER DE FIXATION DE LEVIER CHANGEMENT DE VITESSE	4 4		
		38	93500-06028	VIS A TÊTE CYLINDRIQUE, 6X28	4 4		
		39	93901-32280	VIS AUTO-TARAUSEUSE, 3X10	8 8		
		40	93903-14310	VIS AUTO-TARAUSEUSE, 4X12	4 4		
		41	94021-06020-05	ECROU DE CHAPEAU, 6MM	2 2		
		42	94050-04000	ECROU DE BRIDE, 4MM	2 2		
		43	94101-04700	RONDELLE PLATE, 4MM	4 4		
		44	94101-06000	RONDELLE PLATE, 6MM	4 4		

1981.09.01

E

G6